

ALUJET Anschlussstreifen SPEED

Produkt- beschreibung

- Der ALUJET Anschlussstreifen SPEED ist ein 5-lagiges vollflächig selbstklebendes Verbundmaterial für den Einsatz als Systemkomponente der ALUJET Walljet ALU und der ALUJET Floorjet SPEED.

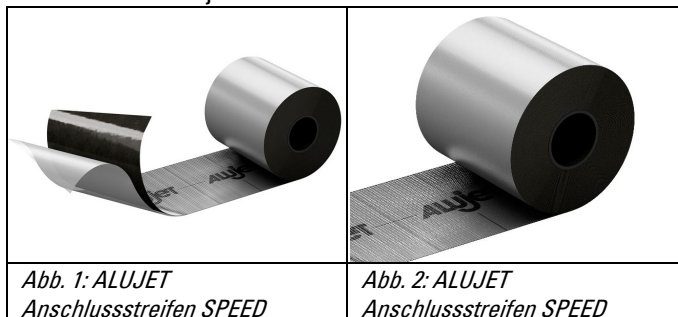


Abb. 1: ALUJET Anschlussstreifen SPEED

Abb. 2: ALUJET Anschlussstreifen SPEED

Vorteile

- Frei von Bitumen und PVC; vollflächig selbstklebend; extreme Klebkraft; Hohe Anfangsklebkraft; geprüfte Klebkraft in Verbindung mit der ALUJET Floorjet SPEED und ALUJET Walljet ALU; geschlitzter Trennliner bei 500mm-Ausführung.

Einsatzgebiet

- Zur Verklebung der Querstöße bei der ALUJET Floorjet SPEED als auch zum Anschluss an aufgehende Bauteile und an bitumenfreie Mauersperrbahnen. Zur Stoßverklebung der ALUJET Walljet ALU bei Überlappungen unter 200 mm. Des Weiteren zur Abdichtung gegen Spritz- und Sickerwasser und Bodenfeuchte am Wandsockel (DIN 18533 Teil 1 und 2: W4-E). Im An- und Abschlussbereich an Durchdringungen und aufgehende Bauteile (Wände, Wandsockel, Tür- und Fensterrahmen etc.) übernimmt der ALUJET Anschlussstreifen SPEED auch die Dichtfunktion.

Technische Daten

Art	Norm	Einheit	Wert
Klebeschicht:	---		Vollflächig
Trägermaterial	---		Aluminiumverbund
Trennliner	---		Polyethylen
Klebstoff	---		Modifizierte Acrylat Dispersion
Verarbeitungstemperatur	---	°C	ab -10
Verarbeitungstemperatur auf mineralischen Untergründen (z.B. Wandsockelabdichtung)	---	°!C	ab +5

Verarbeitung

- Die Untergründe müssen tragfähig, trocken, staubfrei, fettfrei sein und dürfen keine klebstoffabweisenden Substanzen beinhalten. Gegebenenfalls sind die Untergründe zu Primern (z.B. mit ALUJET Sprühfixx). Es ist darauf zu achten, dass keine Fehlklebungen, Falten und Wellen bei der Verklebung auftreten.

Verklebung Querstöße / Anschluss an Mauersperrbahn

Die ALUJET Floorjet SPEED bzw. ALUJET Walljet ALU wird Stoß an Stoß verlegt. Den ALUJET Anschlussstreifen SPEED in der benötigten Länge abschneiden, dann den Trennliner etwas vom ALUJET Anschlussstreifen SPEED lösen, den Anschlussstreifen ausrichten und mittig auf den Stoß aufkleben. Den Trennliner langsam zwischen Abdichtungsbahn und Anschlussstreifen herausziehen und mit der Hand auf dem Stoß fixieren. Die Verklebung jetzt noch stark andrücken (z. B. mit einer Anpressrolle).

Anschluss an bestehende Bauteile

Sofern das Heranführen, Überlappen, bzw. Verkleben mit der eingebrachten Mauersperrbahn nicht möglich ist, bzw. keine Mauersperrbahn vorhanden ist, besteht folgende Möglichkeit um eine korrekte Verklebung mit der ALUJET Floorjet SPEED zu gewährleisten: dazu sollte der ALUJET Anschlussstreifen SPEED zuerst auf der ALUJET Floorjet SPEED verklebt werden. Anschließend wird der ALUJET Anschlussstreifen SPEED am bestehenden Bauteil bis Oberkante Fußbodenaufbau nach oben geführt und durch Druck auf dem Untergrund fixiert.

Abdichtung im Wandsockel

Im Bereich des Wandsockels besteht die Möglichkeit, dass der ALUJET Anschlussstreifen SPEED (Mindestbreite 20 cm) auch die Aufgabe der Flächenabdichtung übernimmt. Hierzu ist der ALUJET Anschlussstreifen SPEED vollflächig auf dem Untergrund zu verkleben.

Vertikale Stöße: Die Ausführung findet ohne Überdeckung (Stoß an Stoß) statt. Die Stoßbereiche sind unter Verwendung eines ALUJET Anschlussstreifen SPEED, bei mittig angeordnetem Stoßbereich, zu überkleben.

Horizontale Überlappungsverklebung: Die horizontale Überlappungsverklebung des ALUJET Anschlussstreifen SPEED wird unter Verwendung eines ALUJET Anschlussstreifen SPEED mit einer Überdeckung von mindestens 10 cm hergestellt.

Beschädigungen

Kleinere Beschädigungen der ALUJET Walljet ALU und der ALUJET Floorjet SPEED können mit dem ALUJET Anschlussstreifen SPEED überklebt werden.

Spezifikation

ALUJET Anschlussstreifen SPEED

Breite:	200 mm	200 mm	350 mm	500 mm
Länge:	30 m	32,5 m	32,5 m	32,5 m
Verpackungseinheit:	1 Rolle	1 Rolle	1 Rolle	1 Rolle
Liner geschlitzt	nein	ja	ja	ja

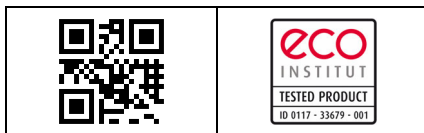
ALUJET Reparaturband SPEED

Breite:	50 mm
Länge:	30 m
Verpackungseinheit:	6 Rollen
Im abP enthalten?	Nein

Lagerung

12 Monate; bei mind. +5°C bis +25°C; UV-geschützt

Hinweise



Unsere Gebrauchsanweisungen, Verarbeitungsrichtlinien, Produkt- oder Leistungsangaben und sonstigen technischen Aussagen sind nur allgemeine Richtlinien; sie beschreiben nur die Beschaffenheit unserer Produkte (Werteangaben / -ermittlung zum Produktionszeitpunkt) und Leistungen und stellen keine Garantie im Sinne des §443 BGB dar. Wegen der Vielfalt der Verwendungszwecke des einzelnen Produkts und der jeweiligen besonderen Gegebenheiten (z.B. Verarbeitungsparameter, Materialeigenschaften etc.) obliegt dem Anwender die eigene Erprobung; unsere kostenlose anwendungstechnische Beratung in Wort, Schrift und Versuch ist unverbindlicher Art.