








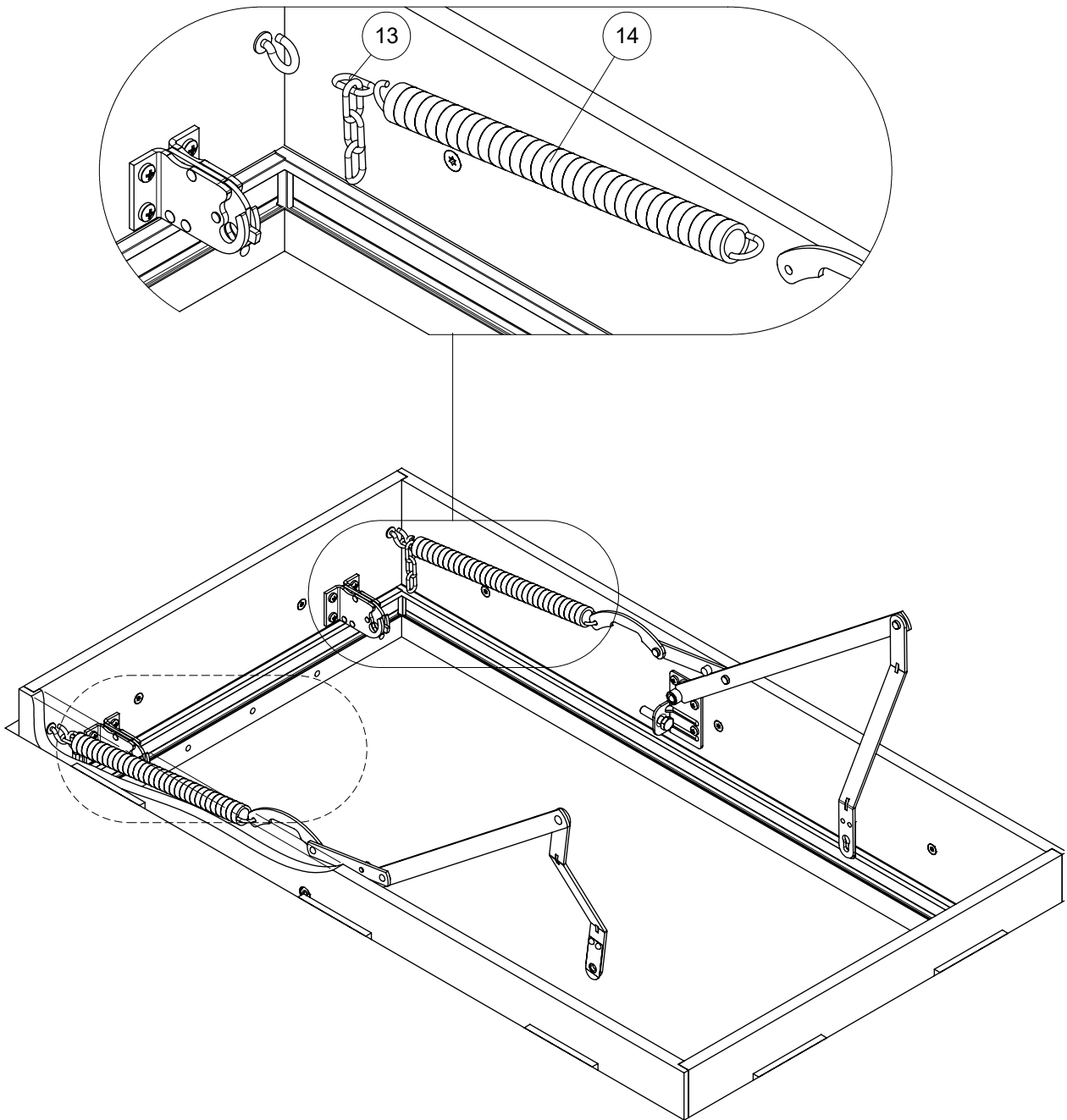


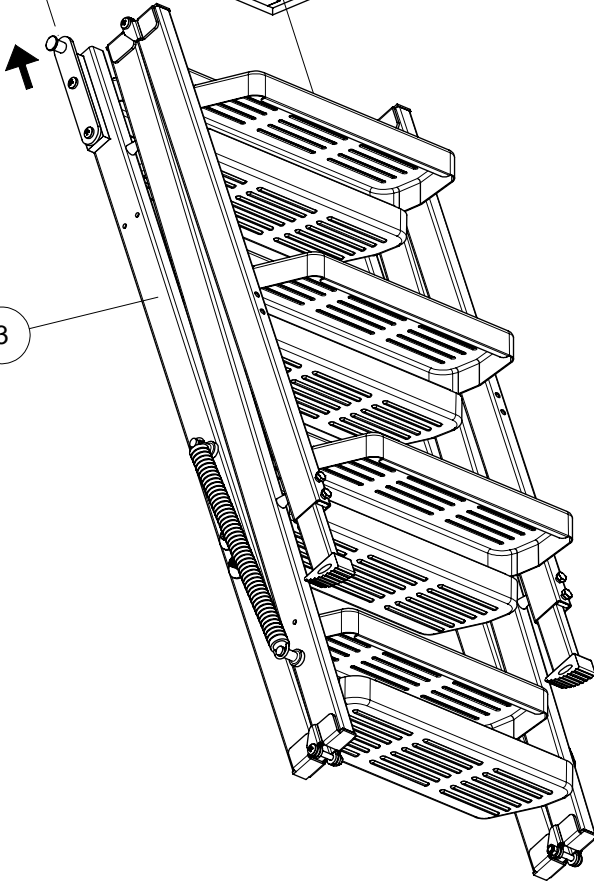
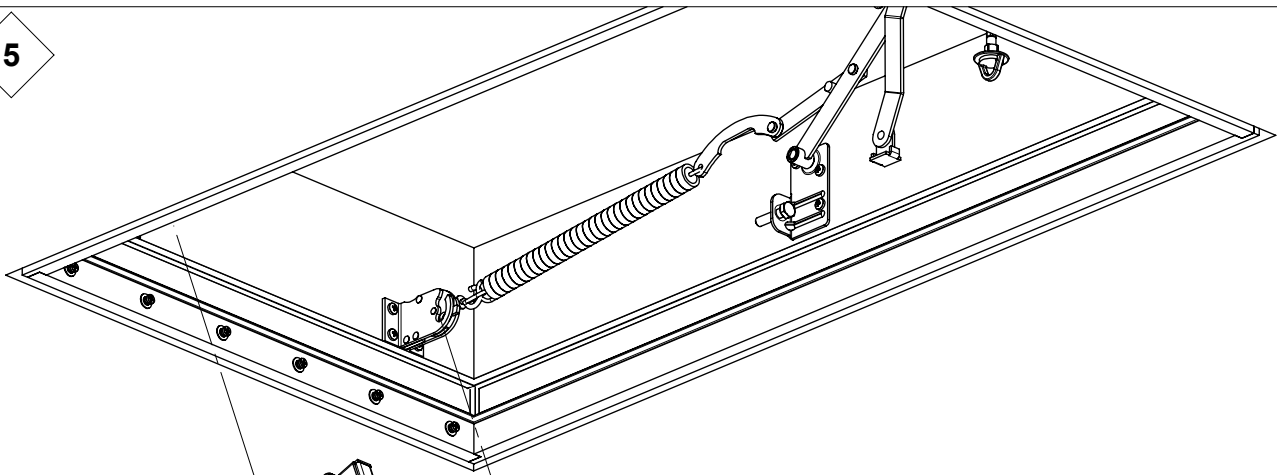
4

|   |   |                            |                            |                            |   |
|---|---|----------------------------|----------------------------|----------------------------|---|
|  |  | 120 x 60 cm<br>120 x 70 cm | 130 x 60 cm<br>130 x 70 cm | 140 x 60 cm<br>140 x 70 cm |  1 st/p |
|   |   |                            |                            |                            |   |

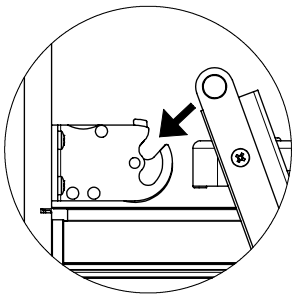
|   |   |  |  |
|---|---|--|--|
|  |  | 120 x 60 cm<br>120 x 70 cm                               |   |
|   |   | 130 x 60 cm<br>130 x 70 cm<br>140 x 60 cm<br>140 x 70 cm |   |



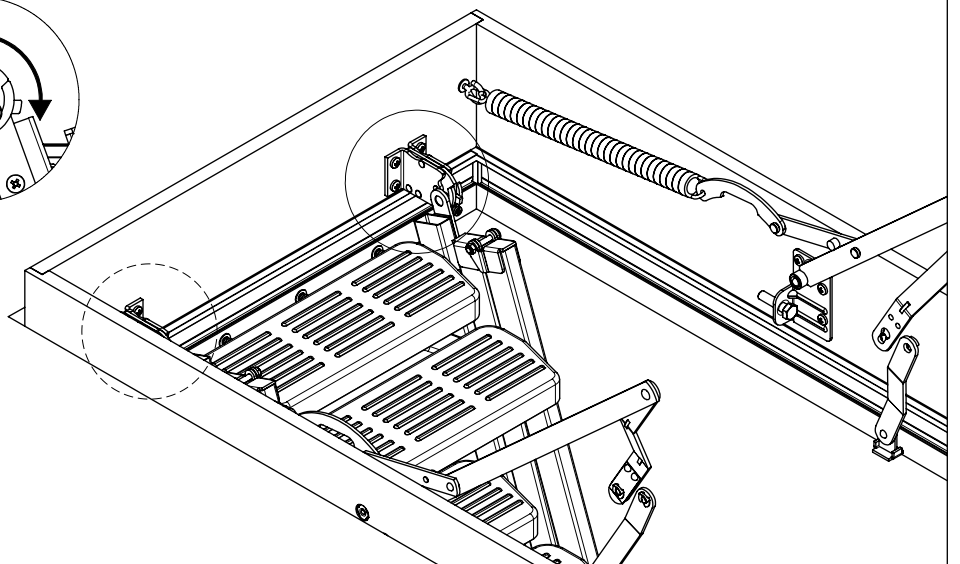
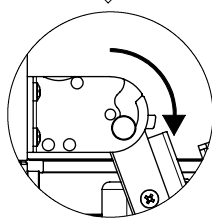
5



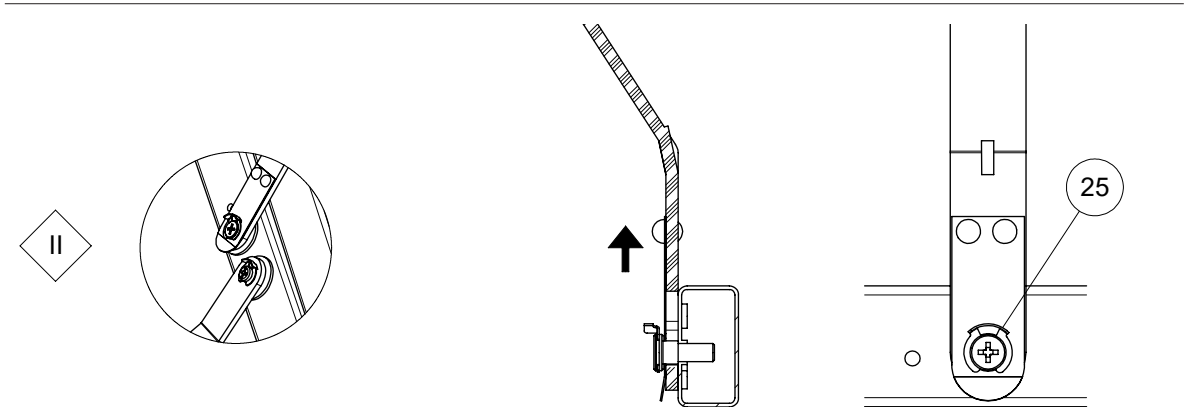
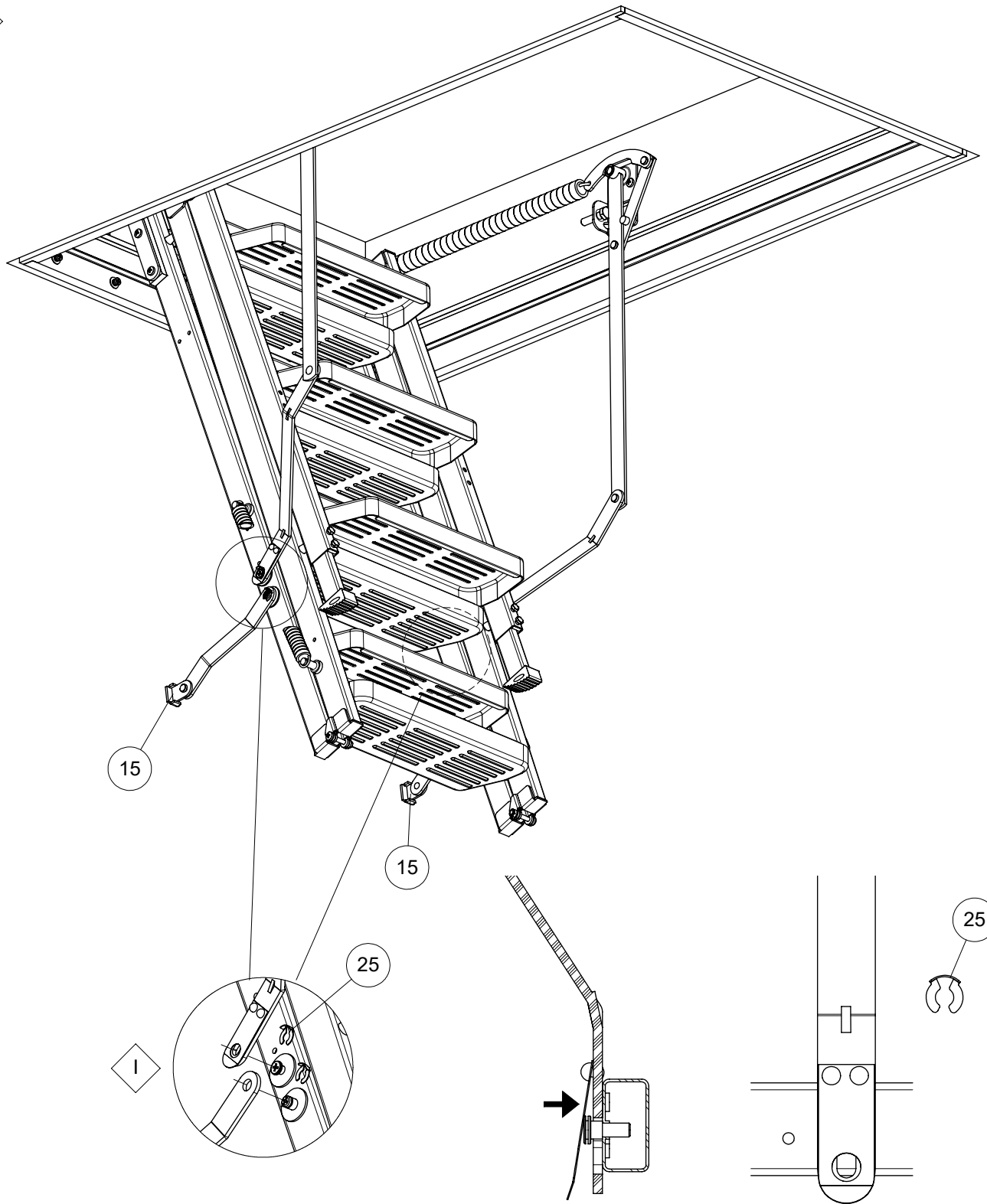
I



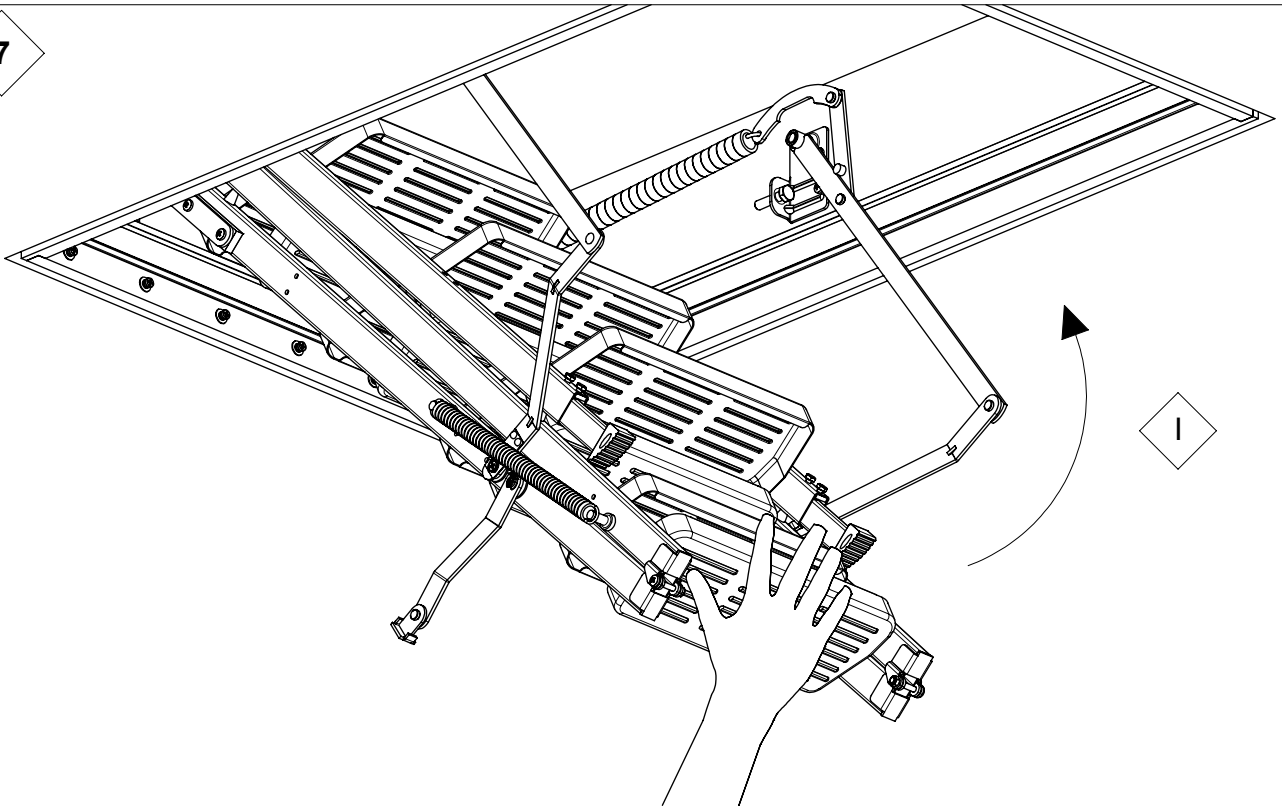
II



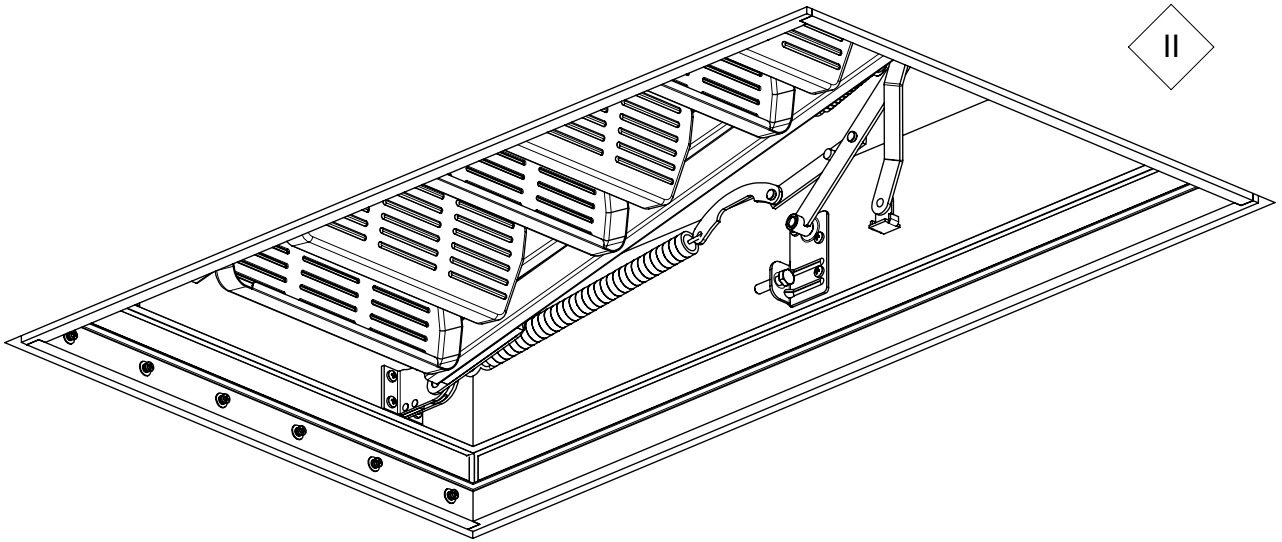
6



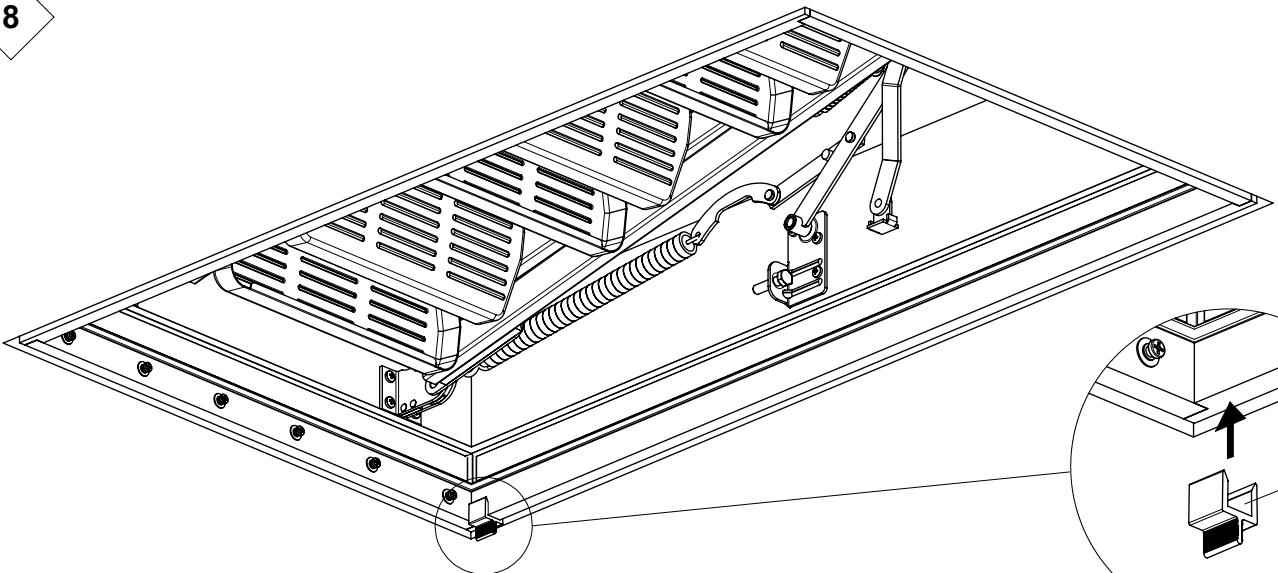
7



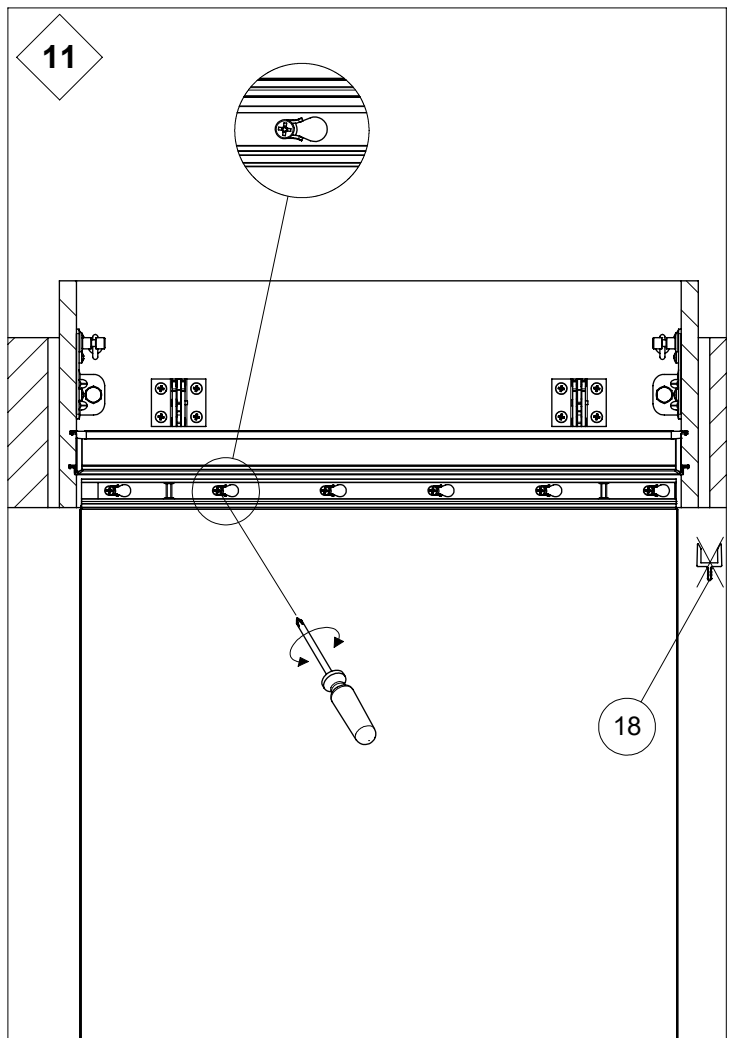
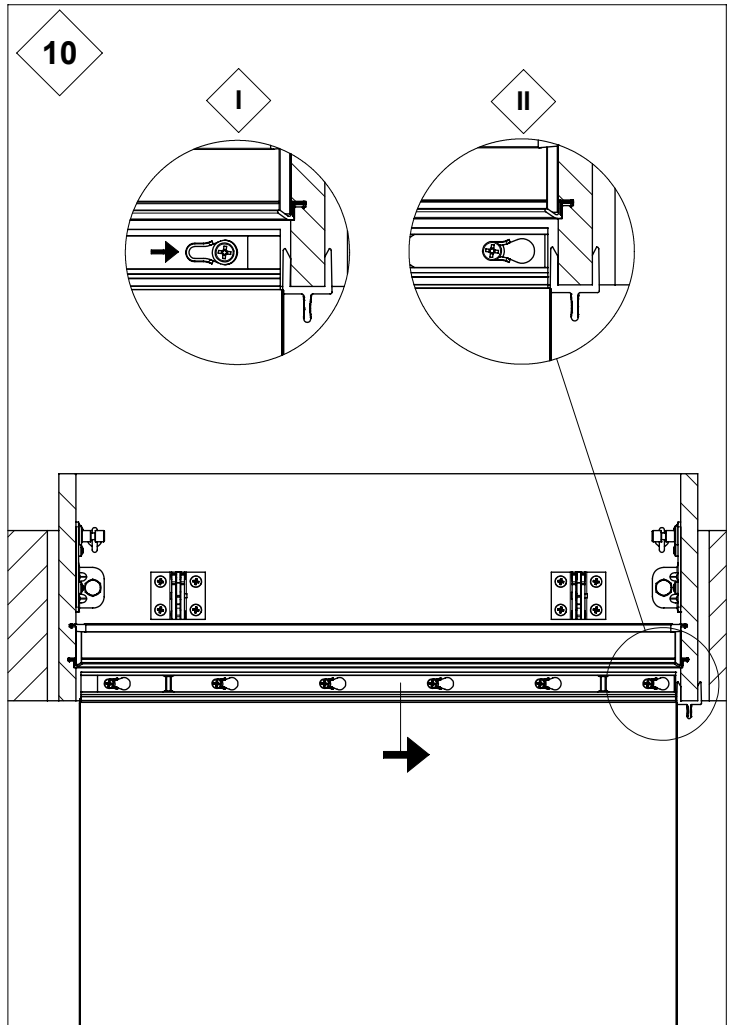
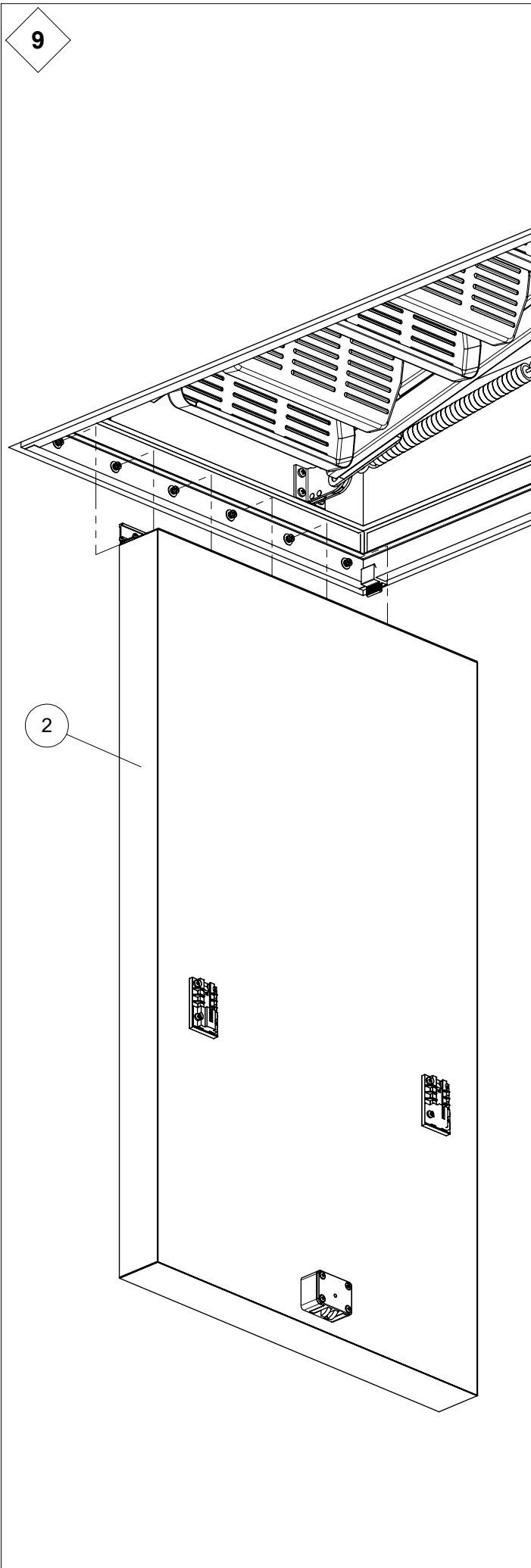
II

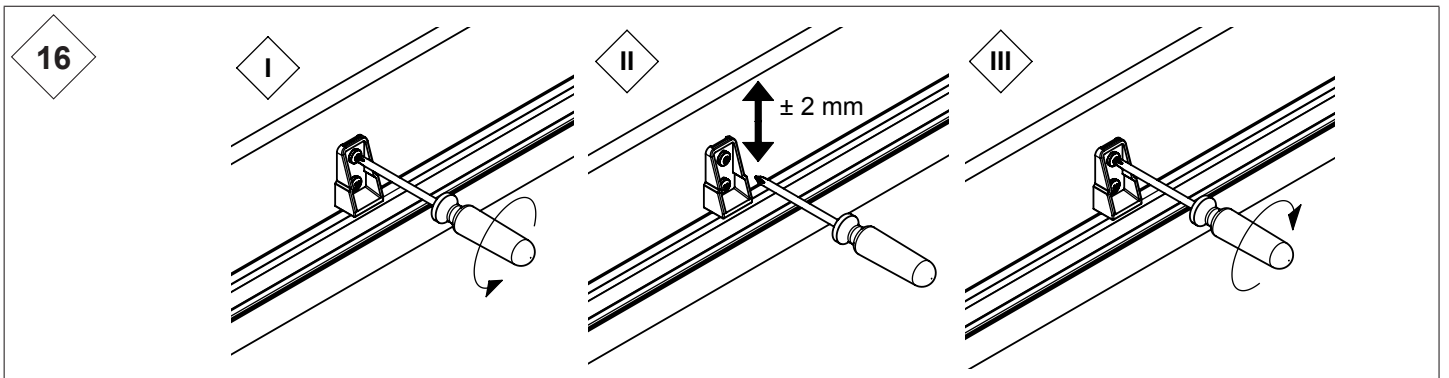
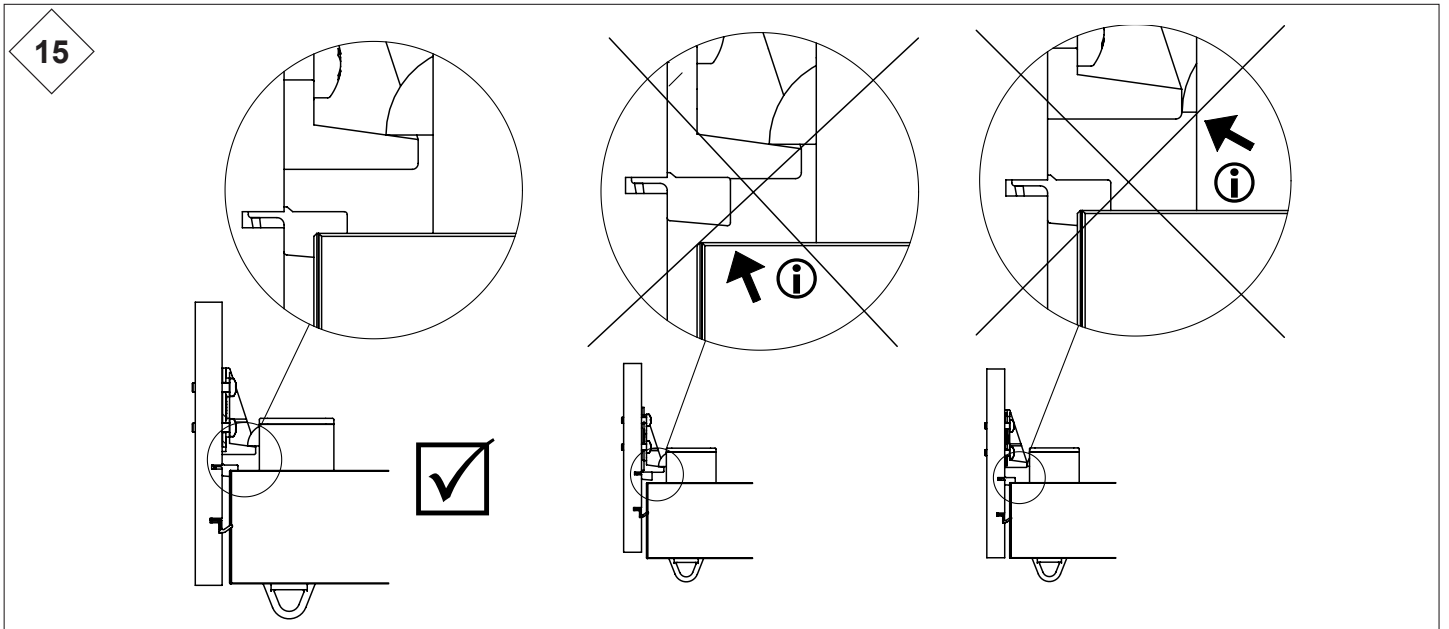
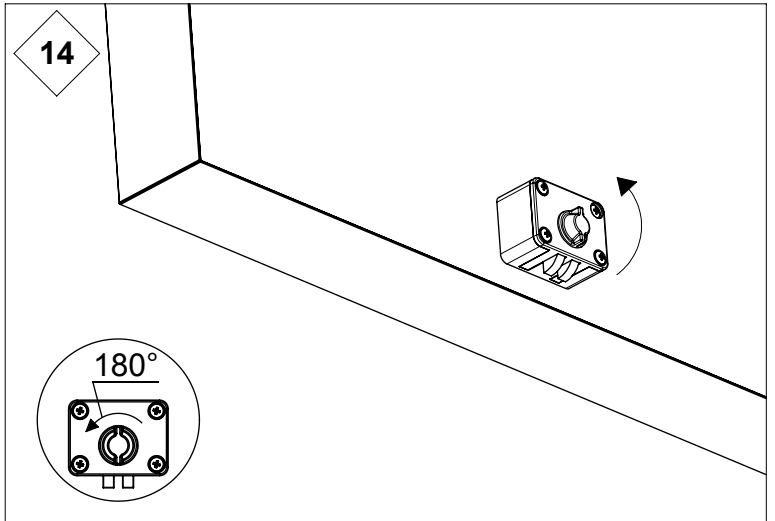
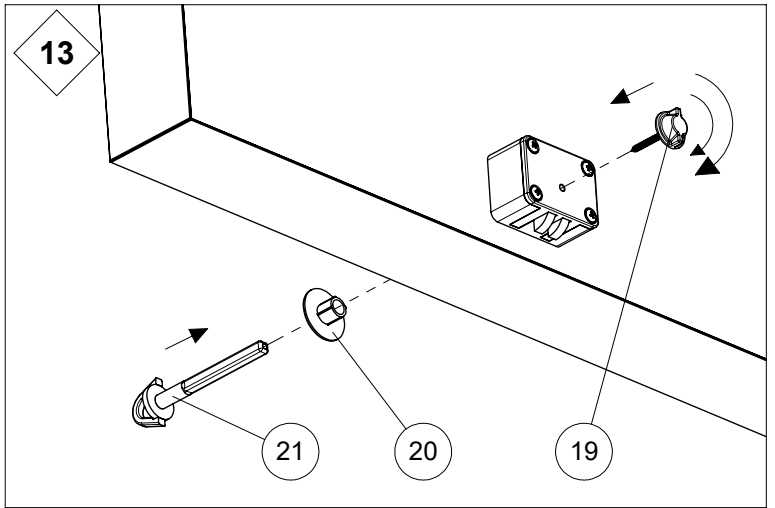
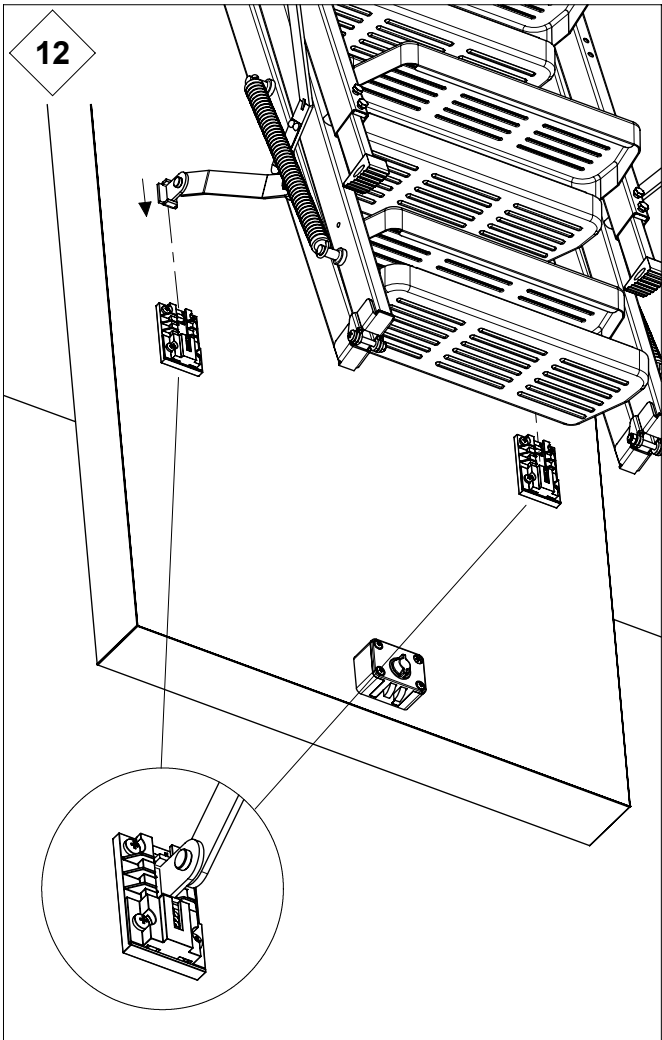


8

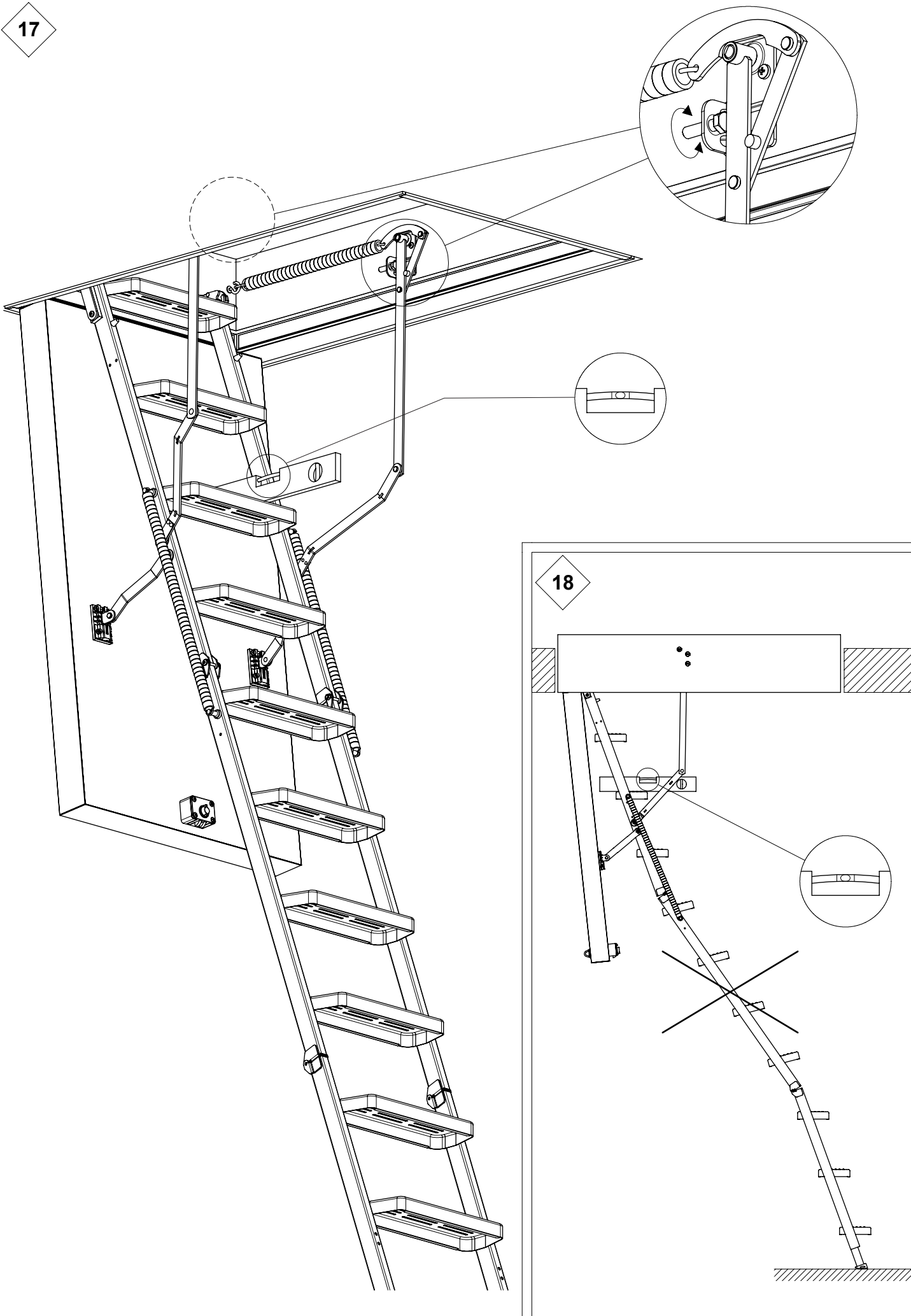




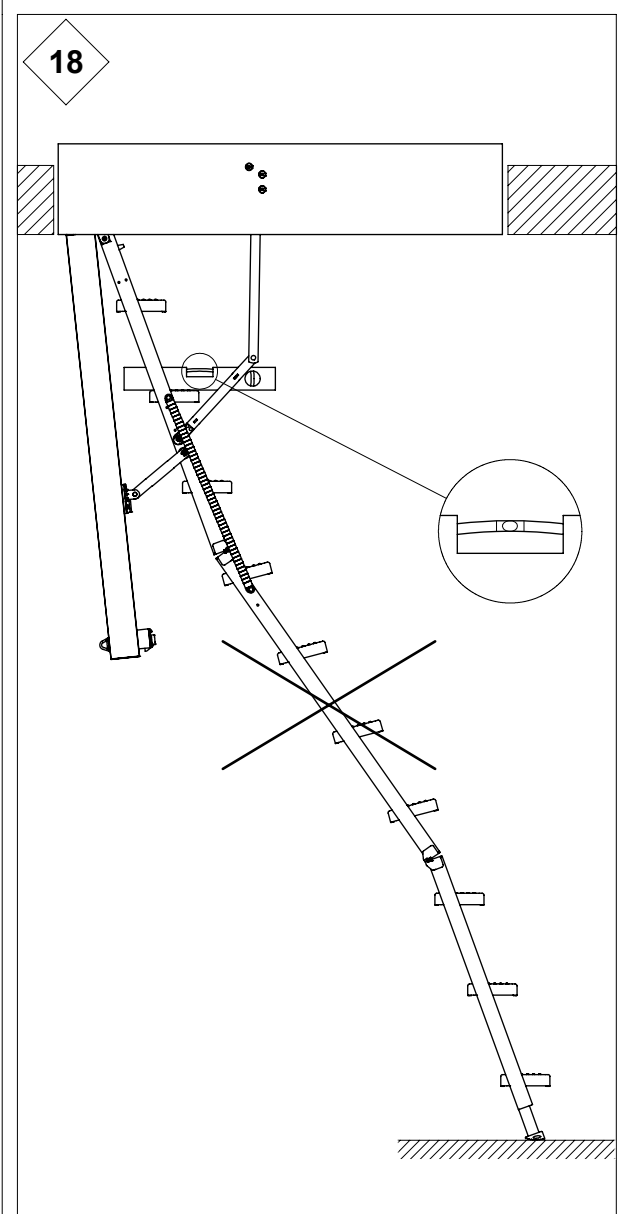


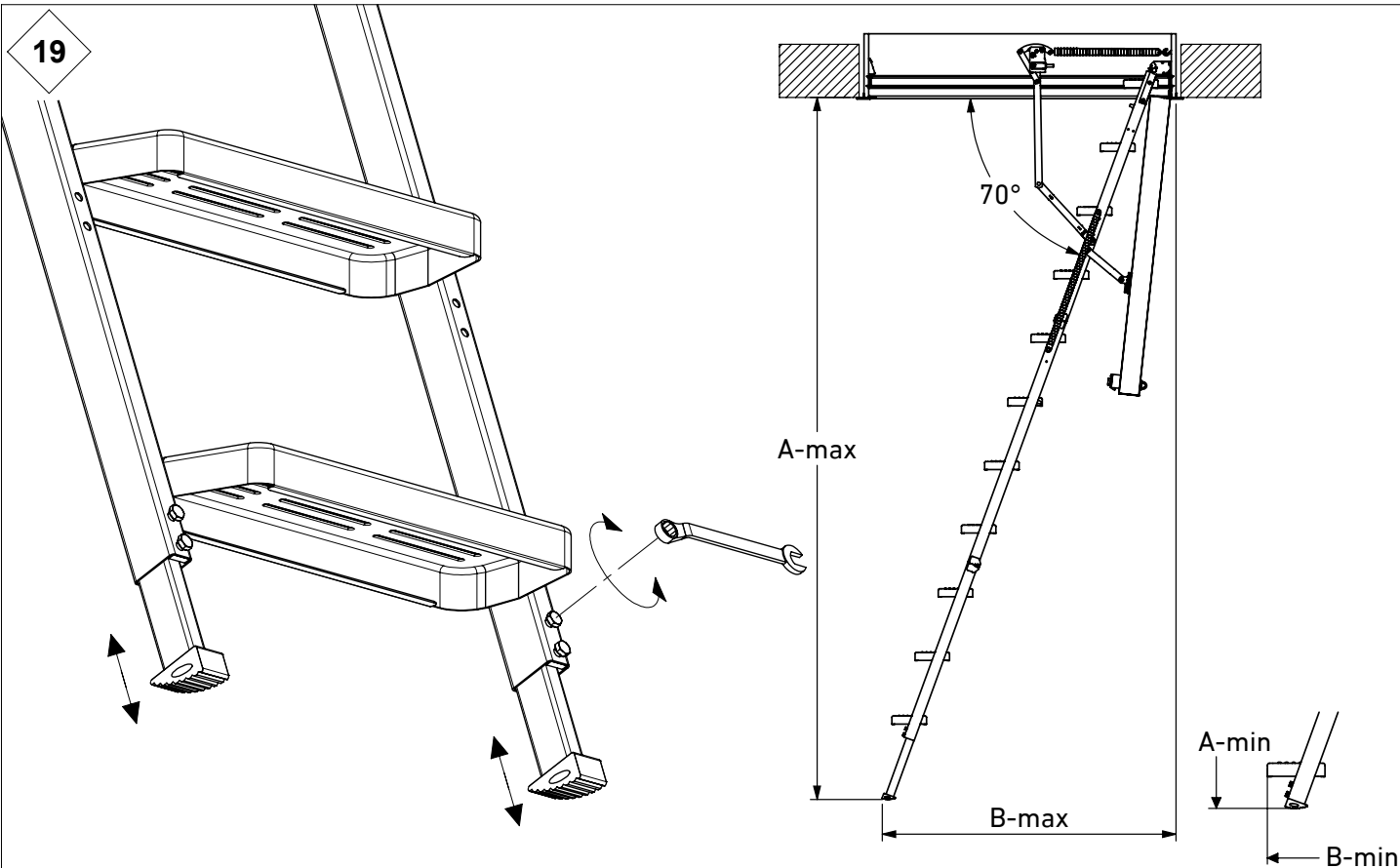


17

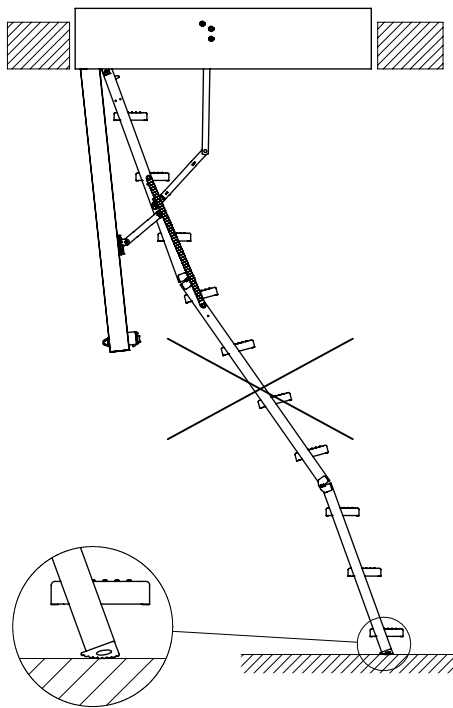
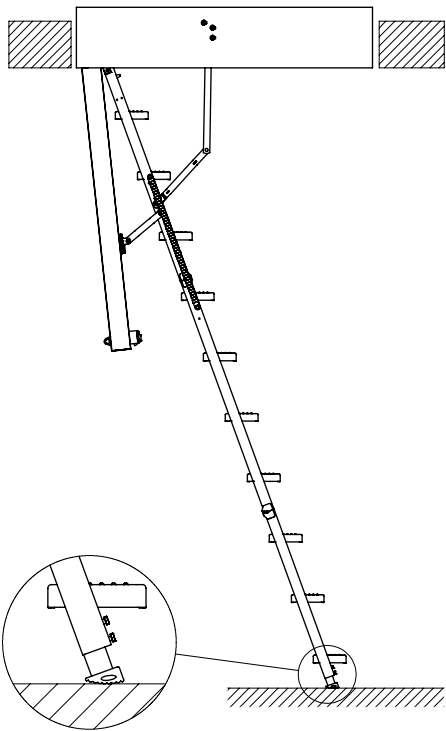


18



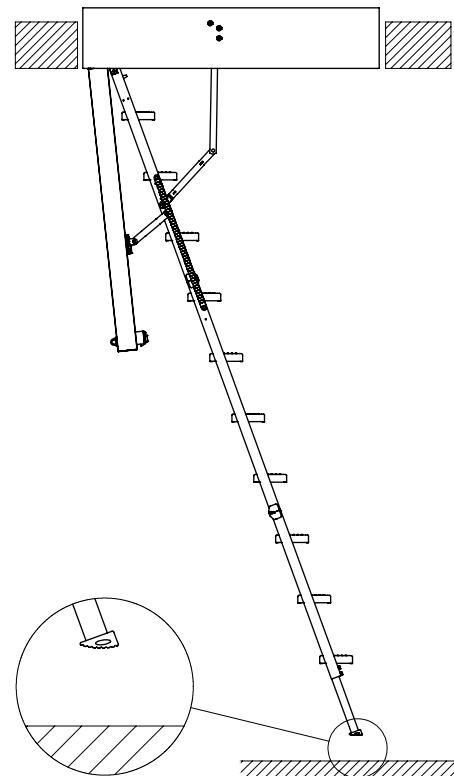


|    |         | A-min | A-max | B-min | B-max |
|----|---------|-------|-------|-------|-------|
|    |         | mm    | mm    | mm    | mm    |
| 10 | 4-4-2   | 2224  | 2435  | 982   | 1031  |
| 11 | 4-4-3   | 2436  | 2644  | 1070  | 1107  |
| 12 | 4-4-3-1 | 2645  | 2846  | 1157  | 1180  |



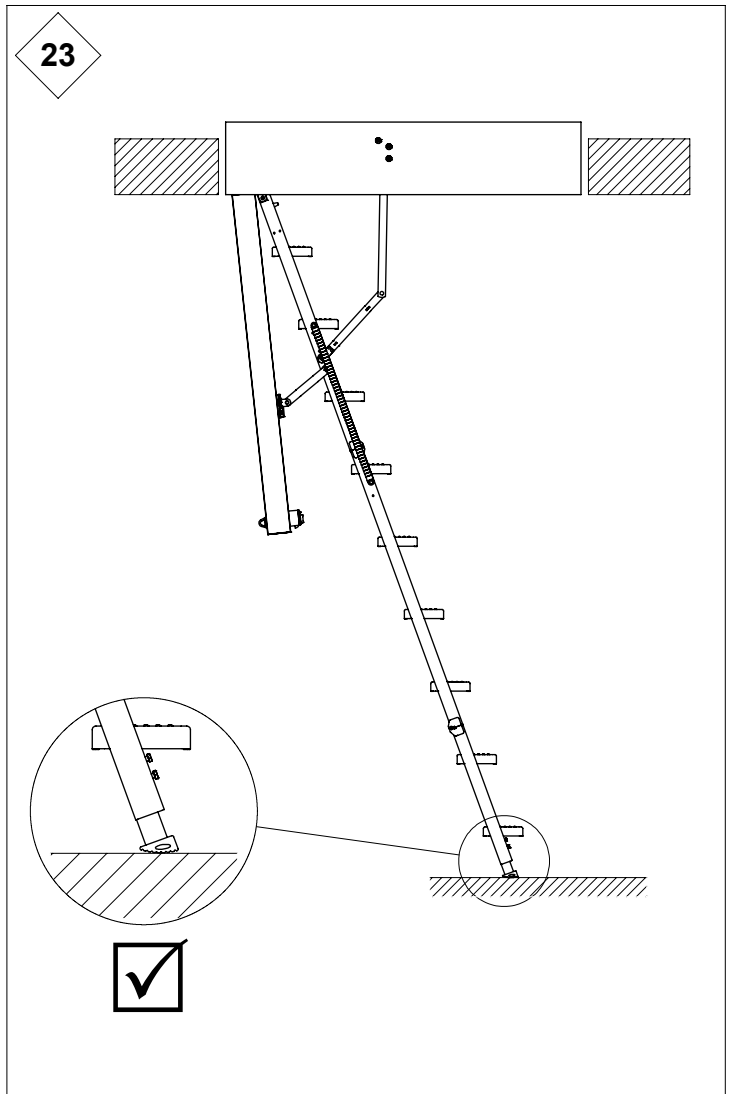
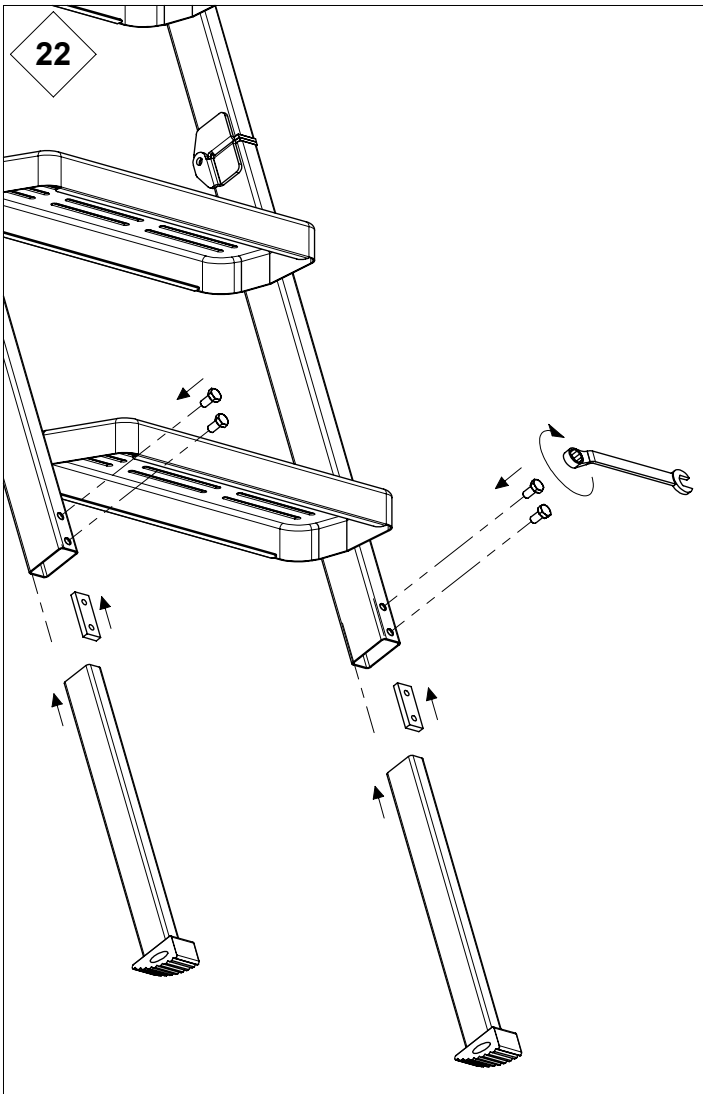
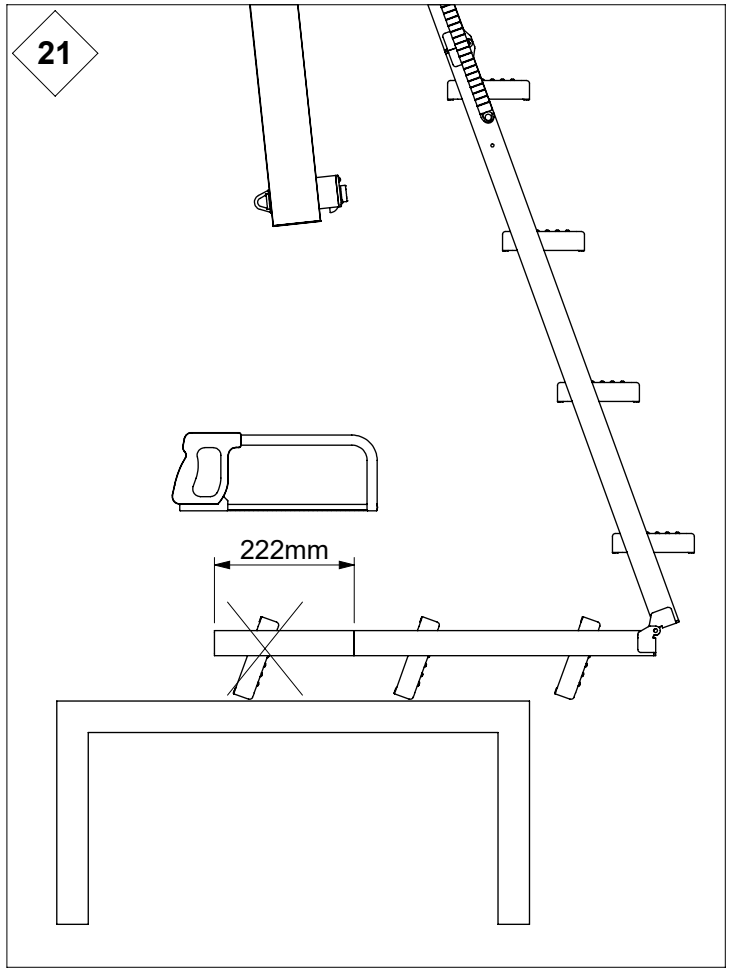
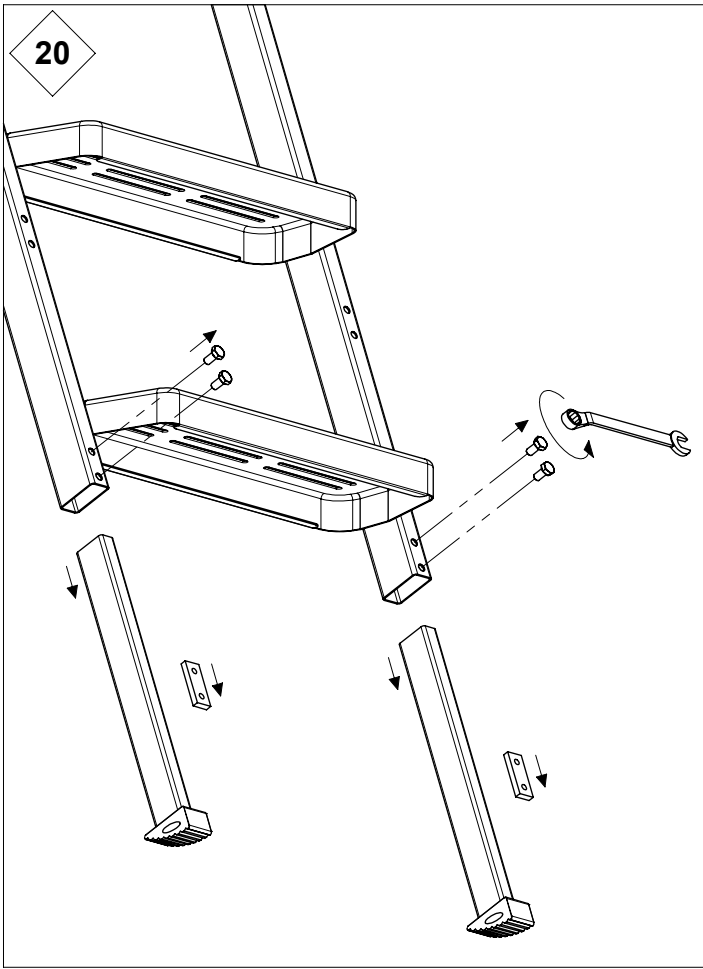
Go to  
Gehe zu  
Aller à  
Gå til

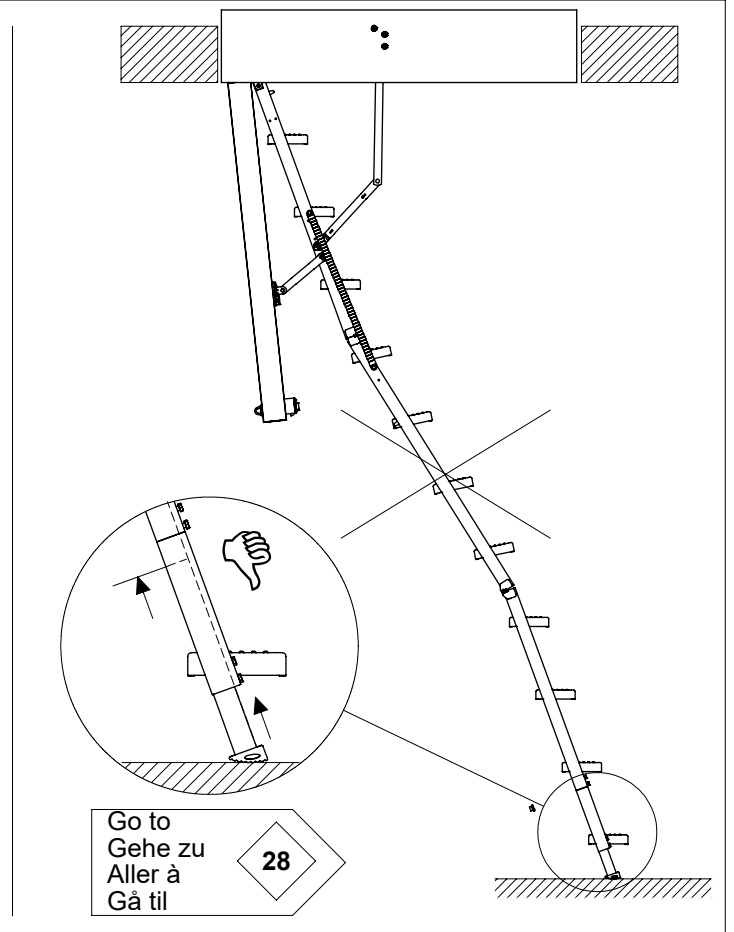
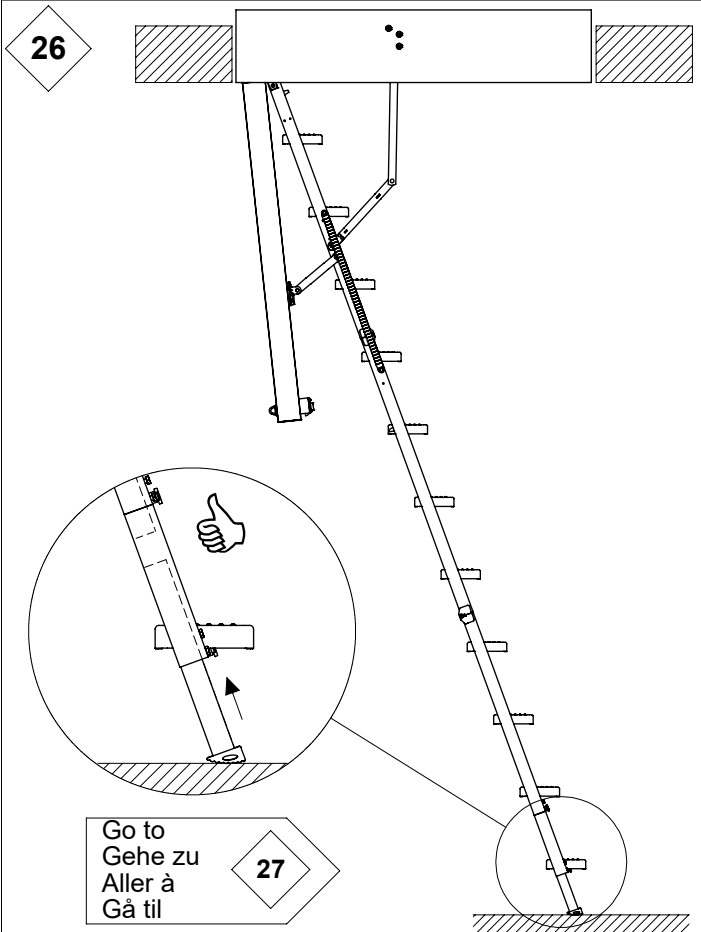
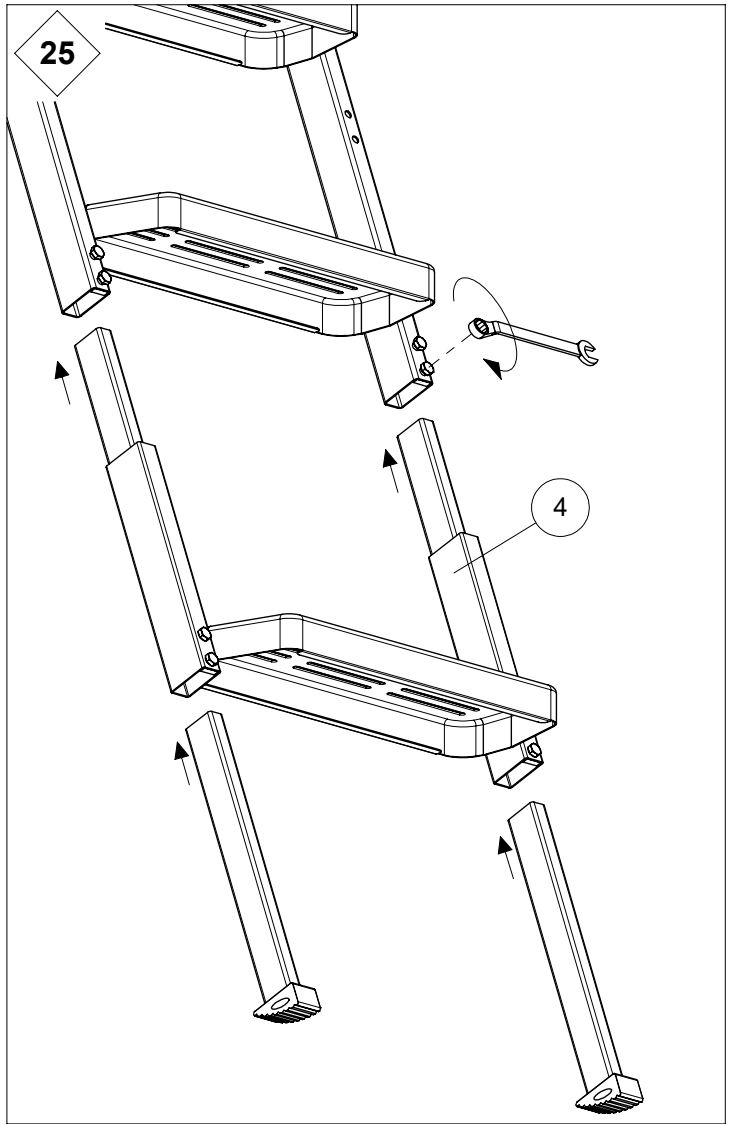
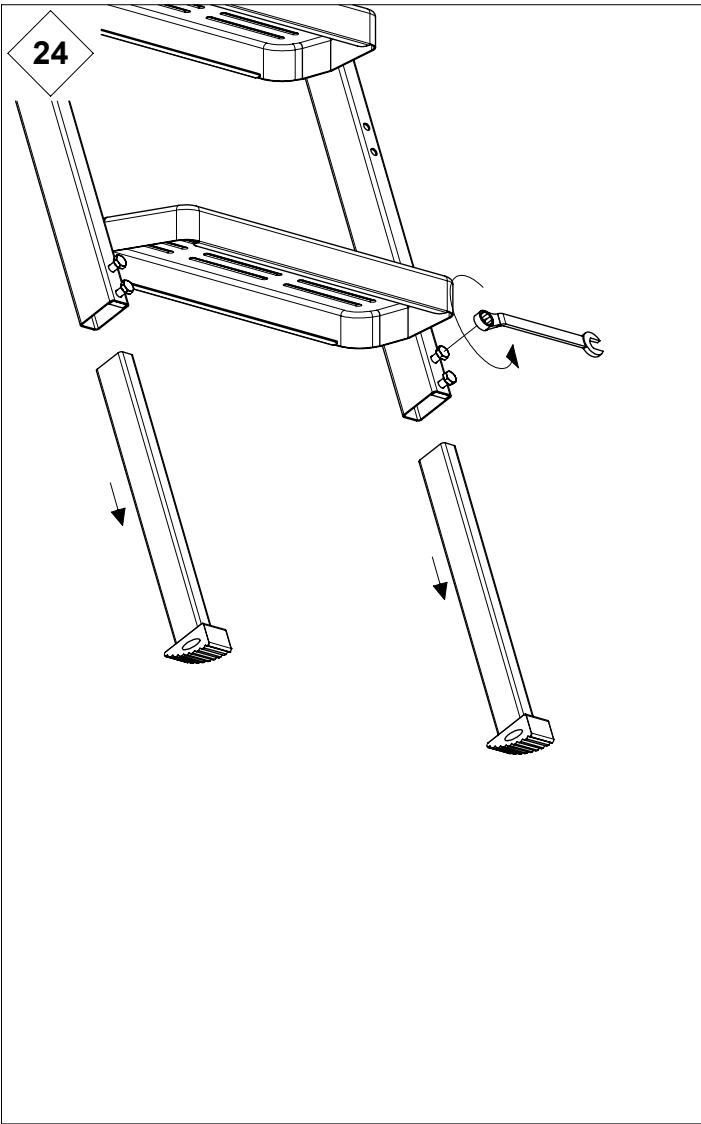
**20**

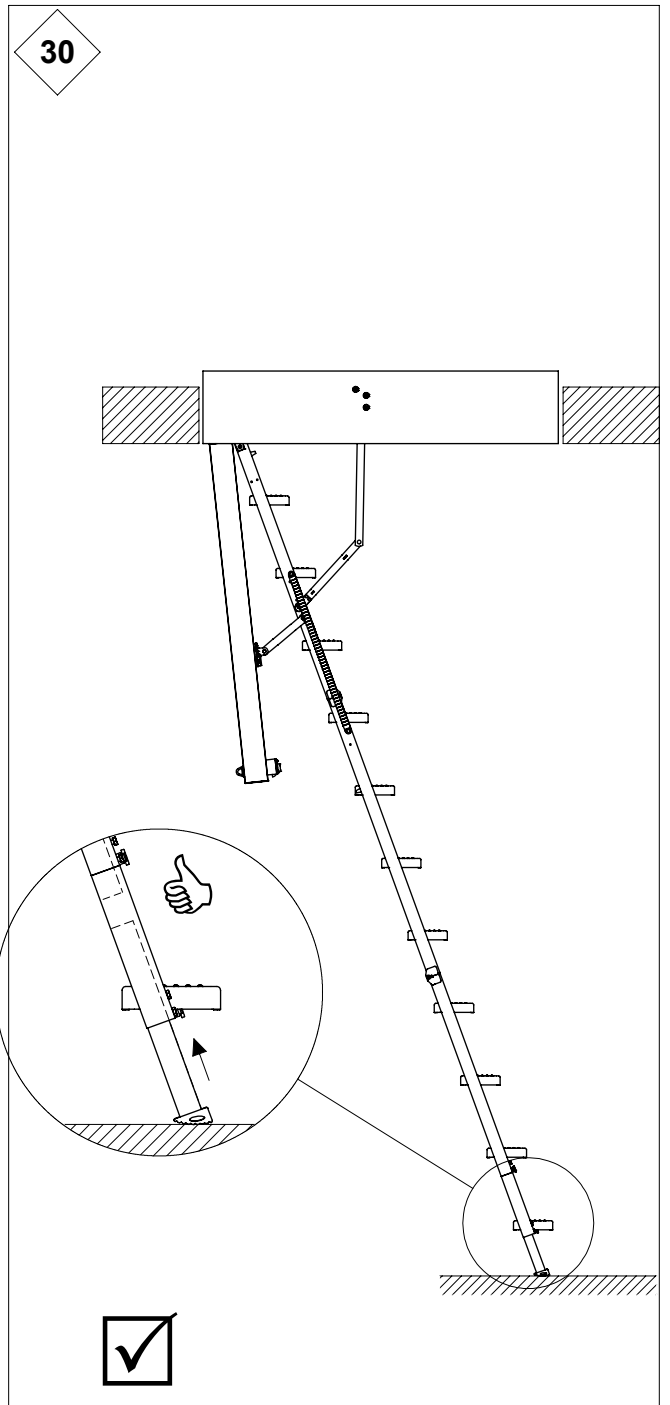
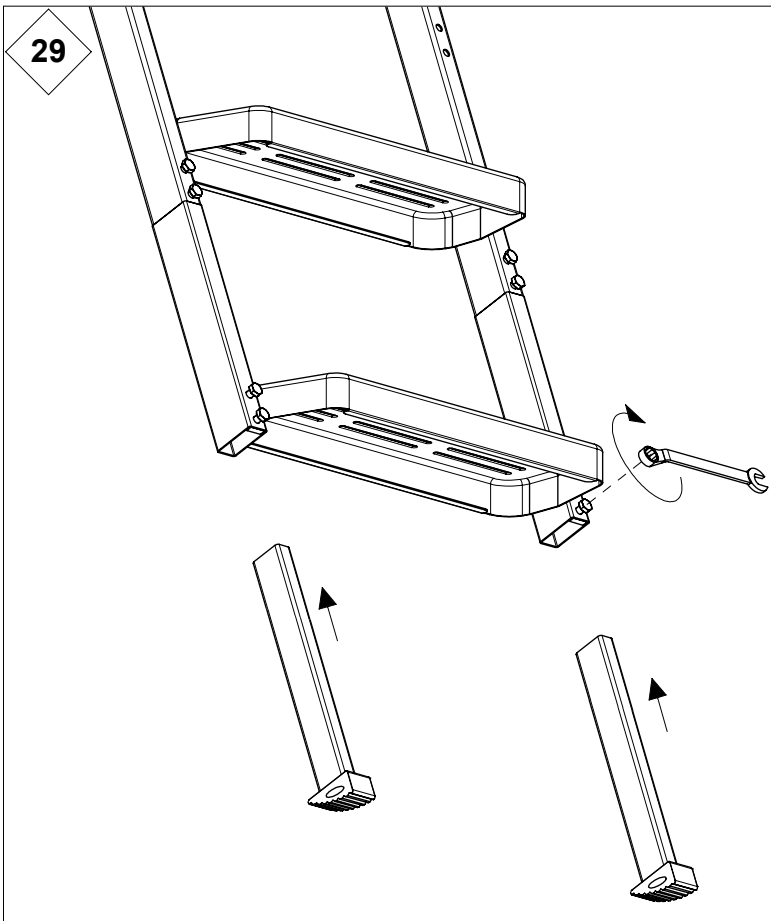
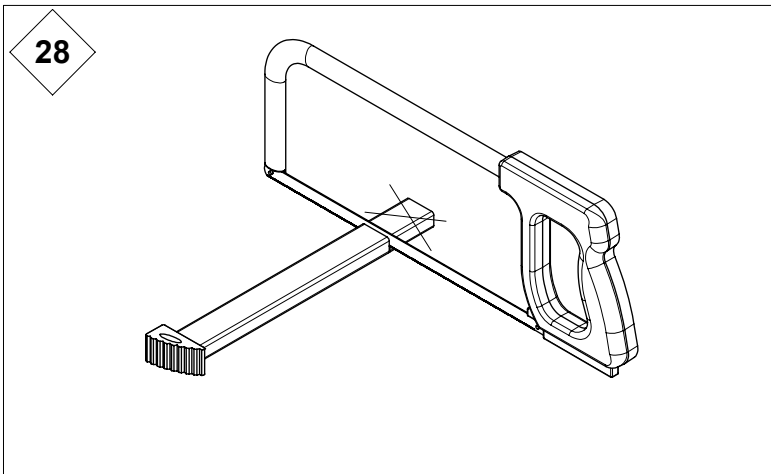
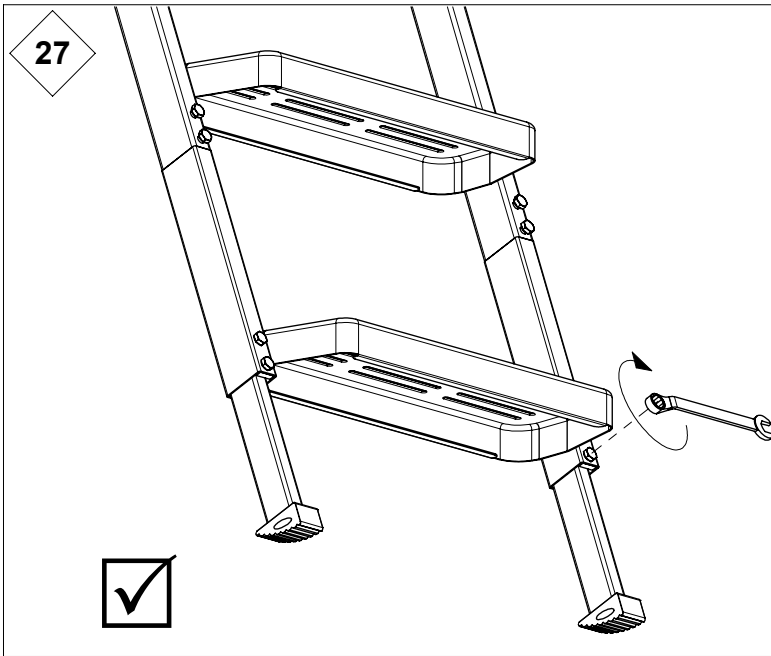


Go to  
Gehe zu  
Aller à  
Gå til

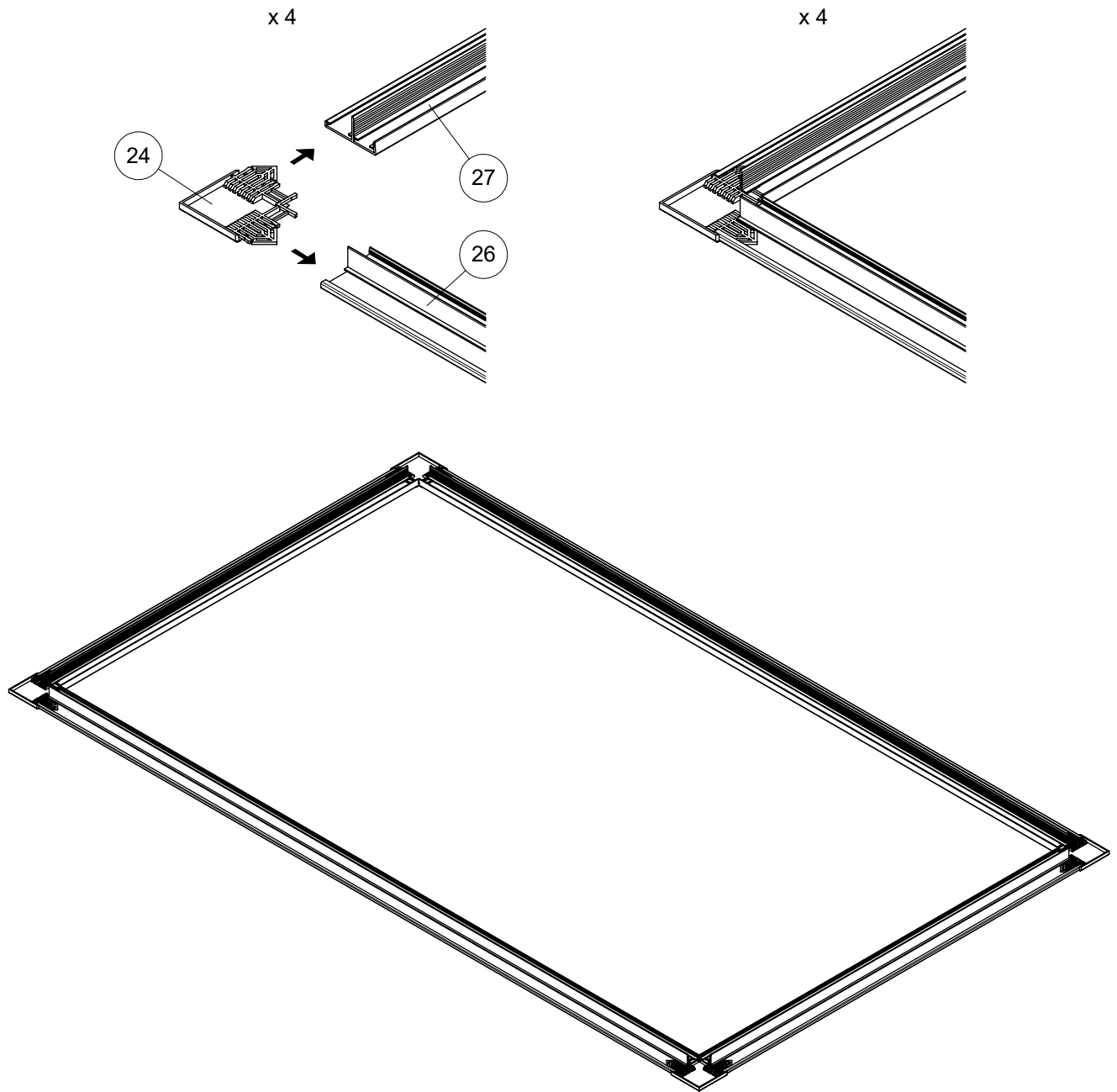
**24**



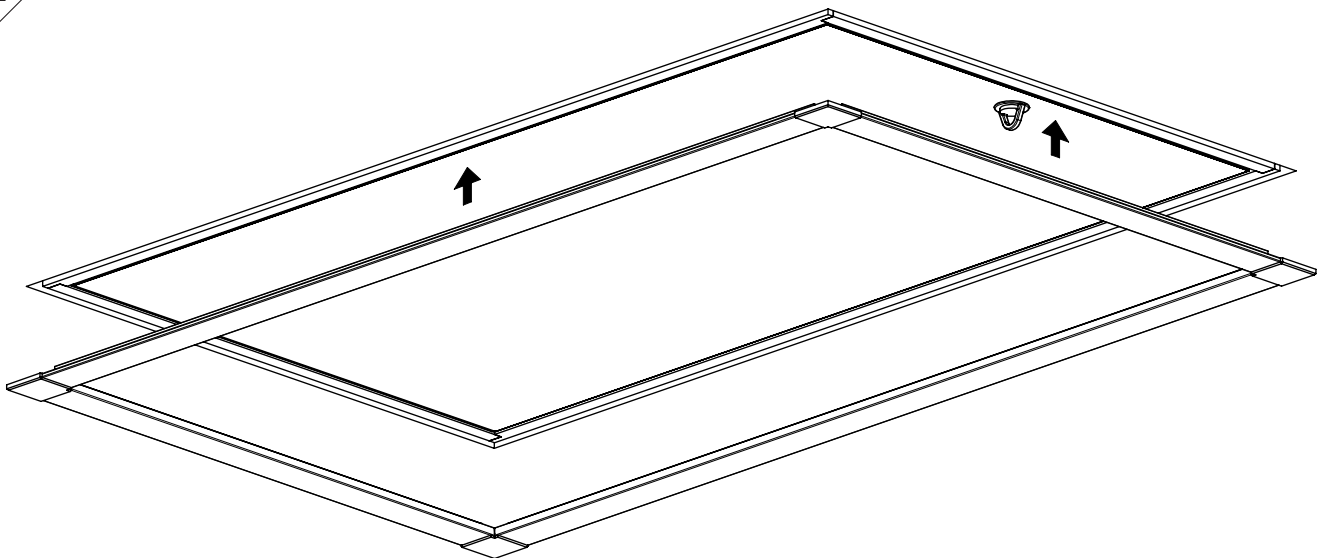




31

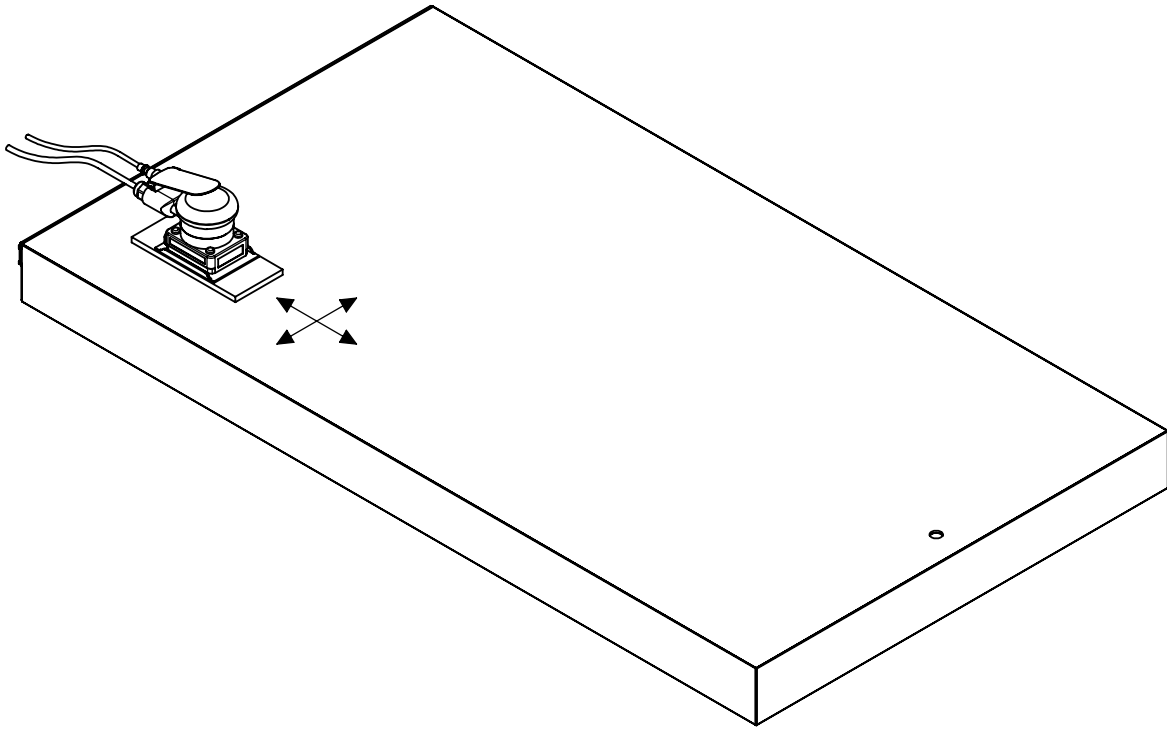


32





**B1**



**B2**

