

# Montageanleitung Bodentreppe DOLLE clickFIX vario

**10**

× 1  
C2-15460 60 cm  
C2-15470 70 cm

**11**

× 1  
C2-15470 60 cm  
C2-15471 70 cm

**13**

× 2  
C1-09102

**14**

× 2  
H1-97170

**15**

× 2  
C2-15240

**16**

× 1  
K1-20648

**17**

× 12  
R1-63200  
Ø6 x 80

**18**

× 1  
K1-20514

**19**

× 1  
K2-20636

**20**

× 1  
K1-20634

**21**

× 1  
K1-20649

**24**

× 4  
K1-21040

**25**

× 4  
K3-08126

**26**

× 2

**27**

× 2

**29**

× 1  
K2-17295

**30**

800mm

Ø 28mm

	9	10	11	12	13	14
x	1	1	2	2	3	3

K1-17299

**31**

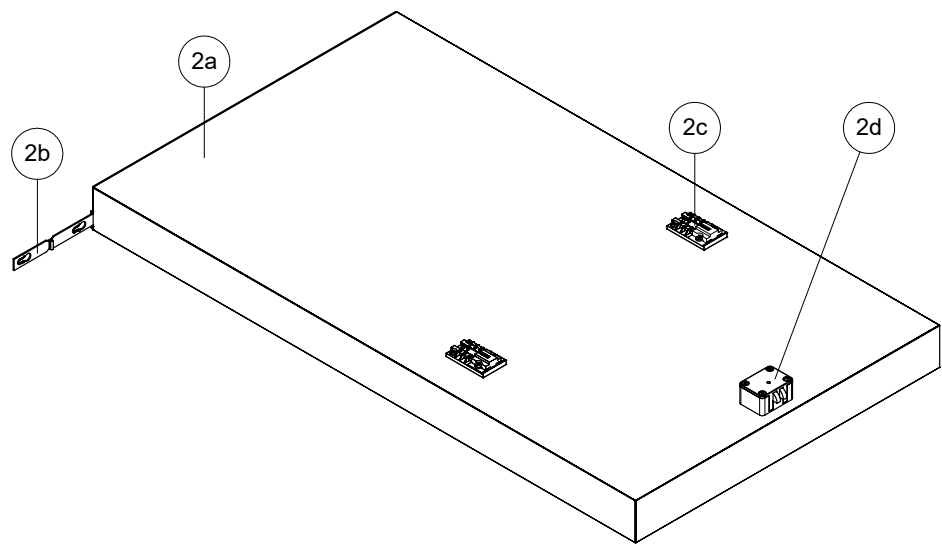
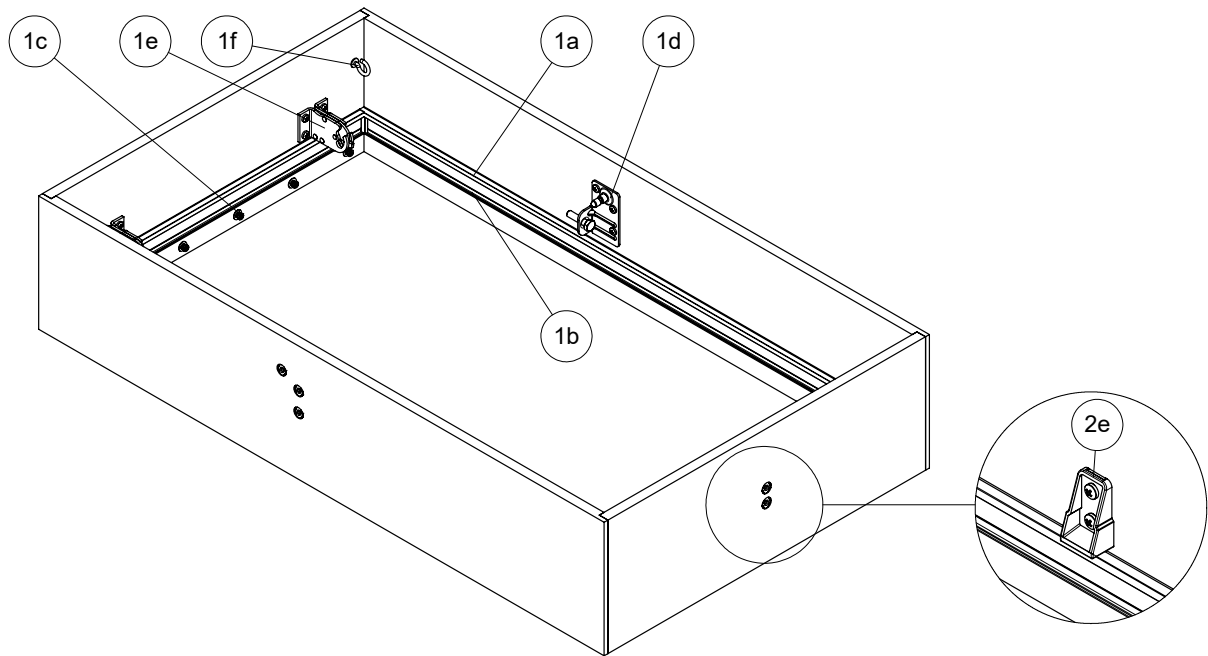
	9	10	11	12	13	14
x	0	0	1	1	2	2

K1-17298

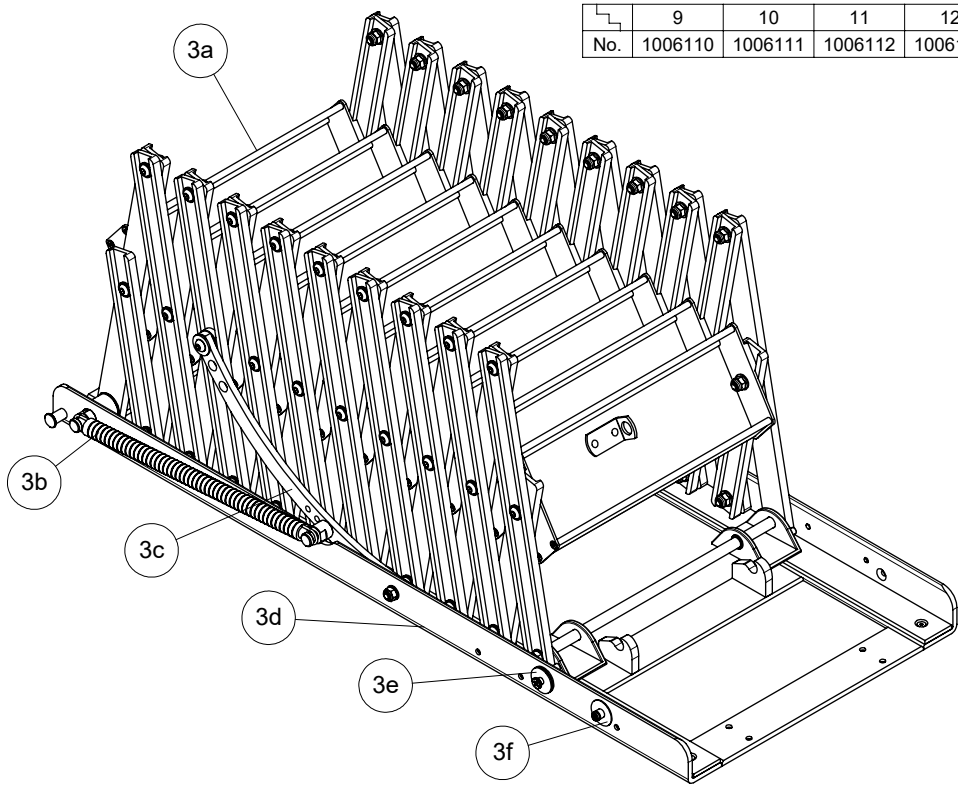
**32**

	9	10	11	12	13	14
x	2	2	4	4	6	6

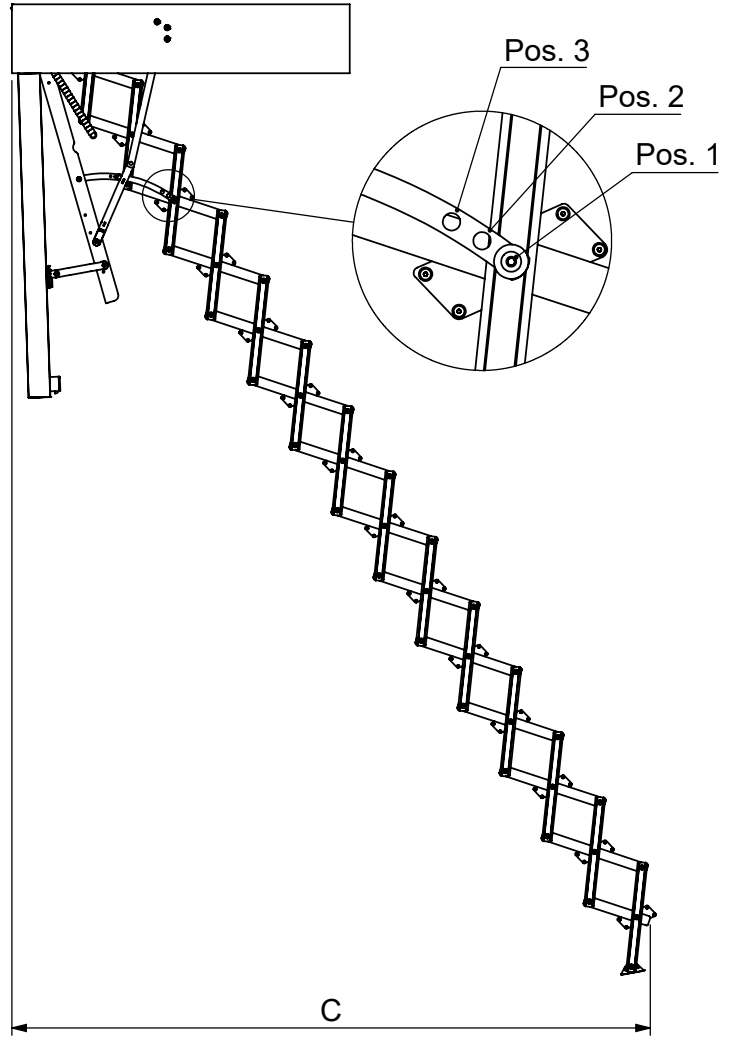
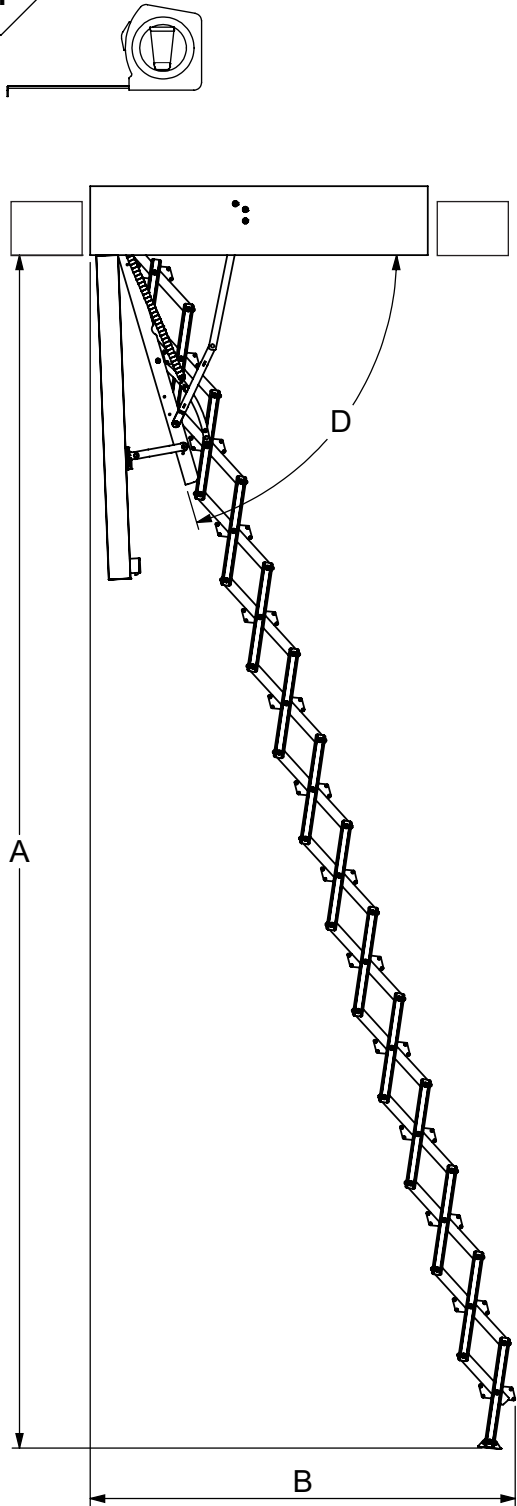
K3-06013  
Ø4 x 20



	9	10	11	12	13	14
No.	1006110	1006111	1006112	1006113	1006114	1006115



1



9	D °	A	B	C
		mm	mm	mm
Pos. 1	67	2550	1450	1715
	70	2606	1149	1620
	73	2653	1014	1524
Pos. 2	67	2467	1260	1558
	70	2521	1132	1489
	73	2567	1002	1415
Pos. 3	67	2384	1237	1255
	70	2436	1114	1202
	73	2481	988	1146

10	D °	A	B	C
		mm	mm	mm
Pos. 1	67	2839	1539	1886
	70	2900	1257	1779
	73	2953	1106	1671
Pos. 2	67	2746	1379	1709
	70	2806	1236	1630
	73	2858	1091	1548
Pos. 3	67	2654	1351	1368
	70	2712	1214	1308
	73	2762	1073	1245

11	D °	A	B	C
		mm	mm	mm
Pos. 1	67	3127	1628	2056
	70	3195	1364	1938
	73	3253	1198	1819
Pos. 2	67	3026	1497	1859
	70	3091	1340	1772
	73	3148	1179	1681
Pos. 3		2924	1466	1482
	70	2987	1314	1415
	73	3042	1159	1345

12	D °	A	B	C
		mm	mm	mm
Pos. 1	67	3416	1717	2226
	70	3489	1471	2097
	73	3553	1289	1966
Pos. 2	67	3305	1616	2010
	70	3376	1444	1914
	73	3438	1268	1813
Pos. 3	67	3194	1581	1595
	70	3263	1415	1522
	73	3323	1245	1444

13	D °	A	B	C
		mm	mm	mm
Pos. 1	67	3704	1805	2397
	70	3784	1578	2255
	73	3853	1381	2114
Pos. 2	67	3584	1734	2160
	70	3662	1548	2056
	73	3728	1357	1946
Pos. 3	67	3464	1695	1708
	70	3539	1515	1628
	73	3604	1331	1544

14	D °	A	B	C
		mm	mm	mm
Pos. 1	67	3993	1894	2567
	70	4079	1686	2414
	73	4152	1473	2261
Pos. 2	67	3853	1853	2311
	70	3947	1651	2198
	73	4019	1445	2079

**2**

Example 1  
Exemple 1  
Beispiel 1  
Voorbeeld 1  
Eksempel 1

A = 3200 mm

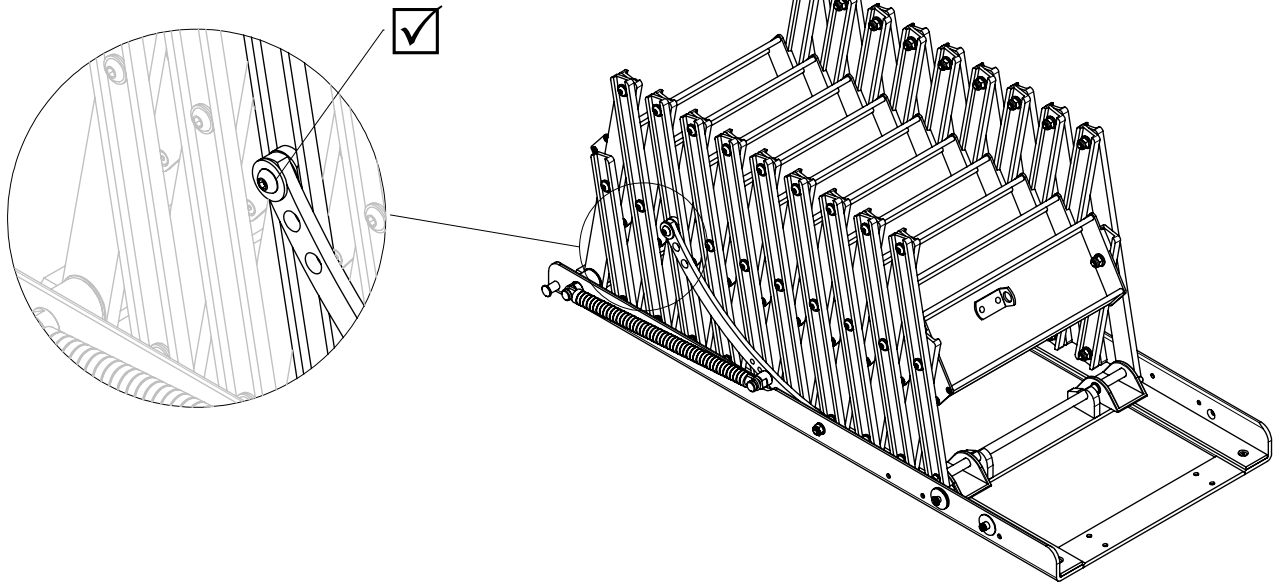
11	D	A	B	C
	°	mm	mm	mm
Pos. 1	67	3127	1628	2056
	70	3195	1364	1938
	73	3253	1198	1819
Pos. 2	67	3026	1497	1859
	70	3091	1340	1772
	73	3148	1179	1681
Pos. 3	67	2924	1466	1482
	70	2987	1314	1415
	73	3042	1159	1345

Example 2  
Exemple 2  
Beispiel 2  
Voorbeeld 2  
Eksempel 2

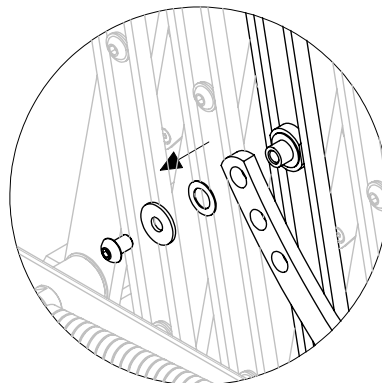
A = 3100 mm

11	D	A	B	C
	°	mm	mm	mm
Pos. 1	67	3127	1628	2056
	70	3195	1364	1938
	73	3253	1198	1819
Pos. 2	67	3026	1497	1859
	70	3091	1340	1772
	73	3148	1179	1681
Pos. 3	67	2924	1466	1482
	70	2987	1314	1415
	73	3042	1159	1345

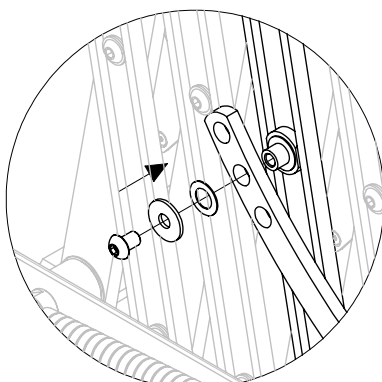
Pos. 1



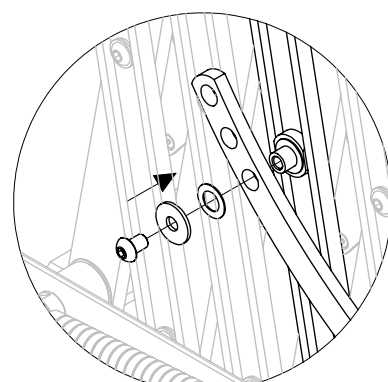
Pos. 2 / 3


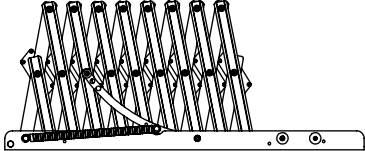
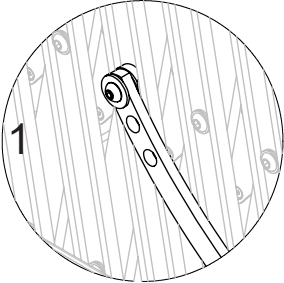
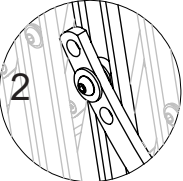
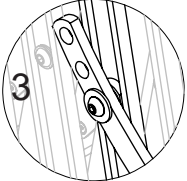
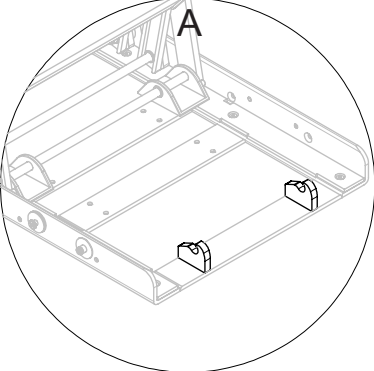
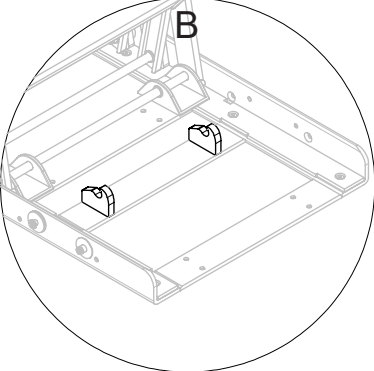
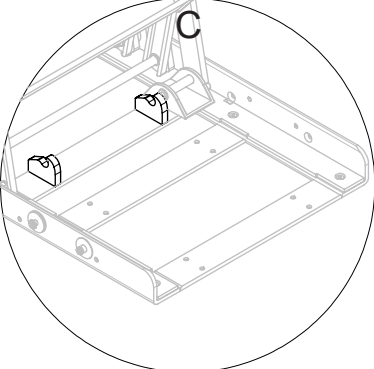


Pos. 2



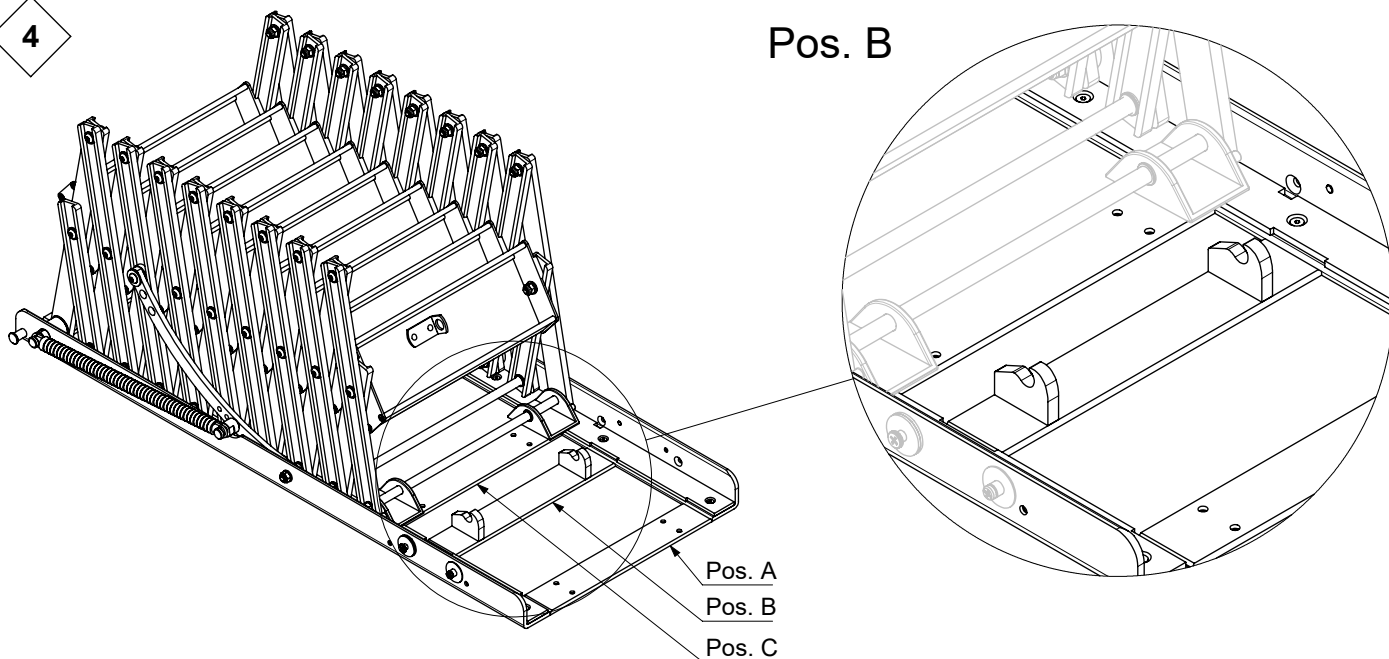
Pos. 3



<p>3</p> 						
  	<p>9</p>			<p>10</p>		
  	<p>Pos. 1</p>	<p>Pos. 2</p>	<p>Pos. 3</p>	<p>Pos. 1</p>	<p>Pos. 2</p>	<p>Pos. 3</p>
	<p>Pos. C</p>	<p>Pos. B</p>	<p>Pos. B</p>	<p>Pos. B</p>	<p>Pos. B</p>	<p>Pos. A</p>

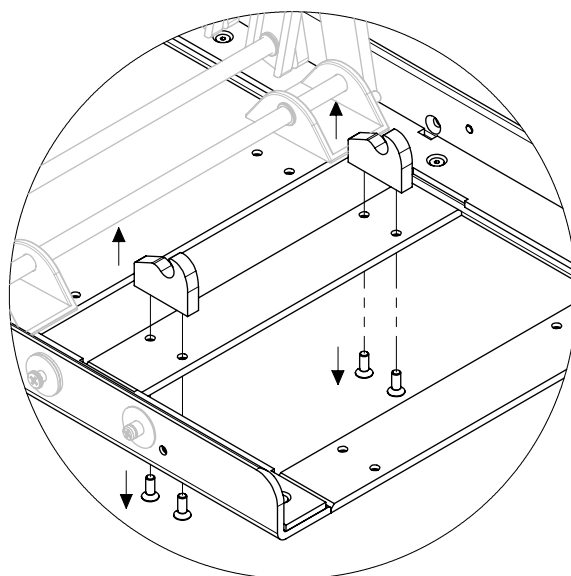
4

Pos. B



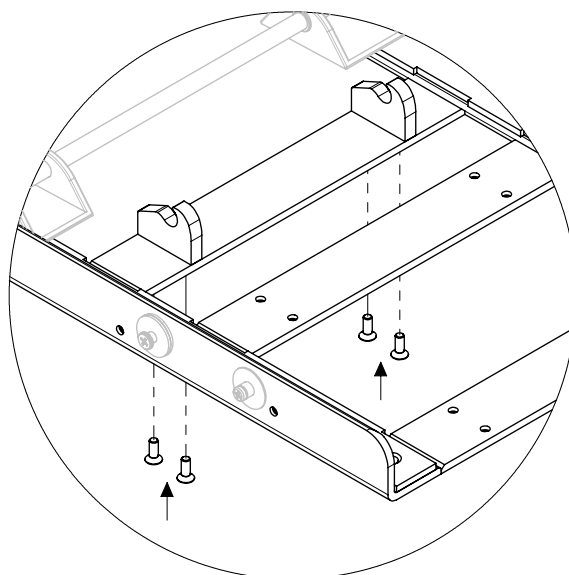
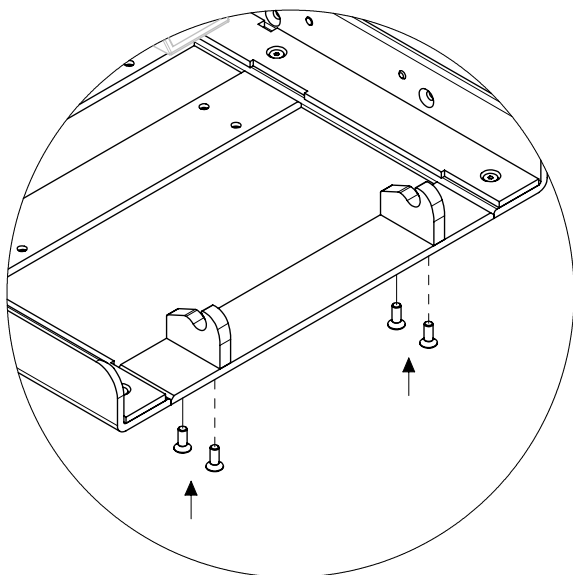
Pos. A  
Pos. B  
Pos. C

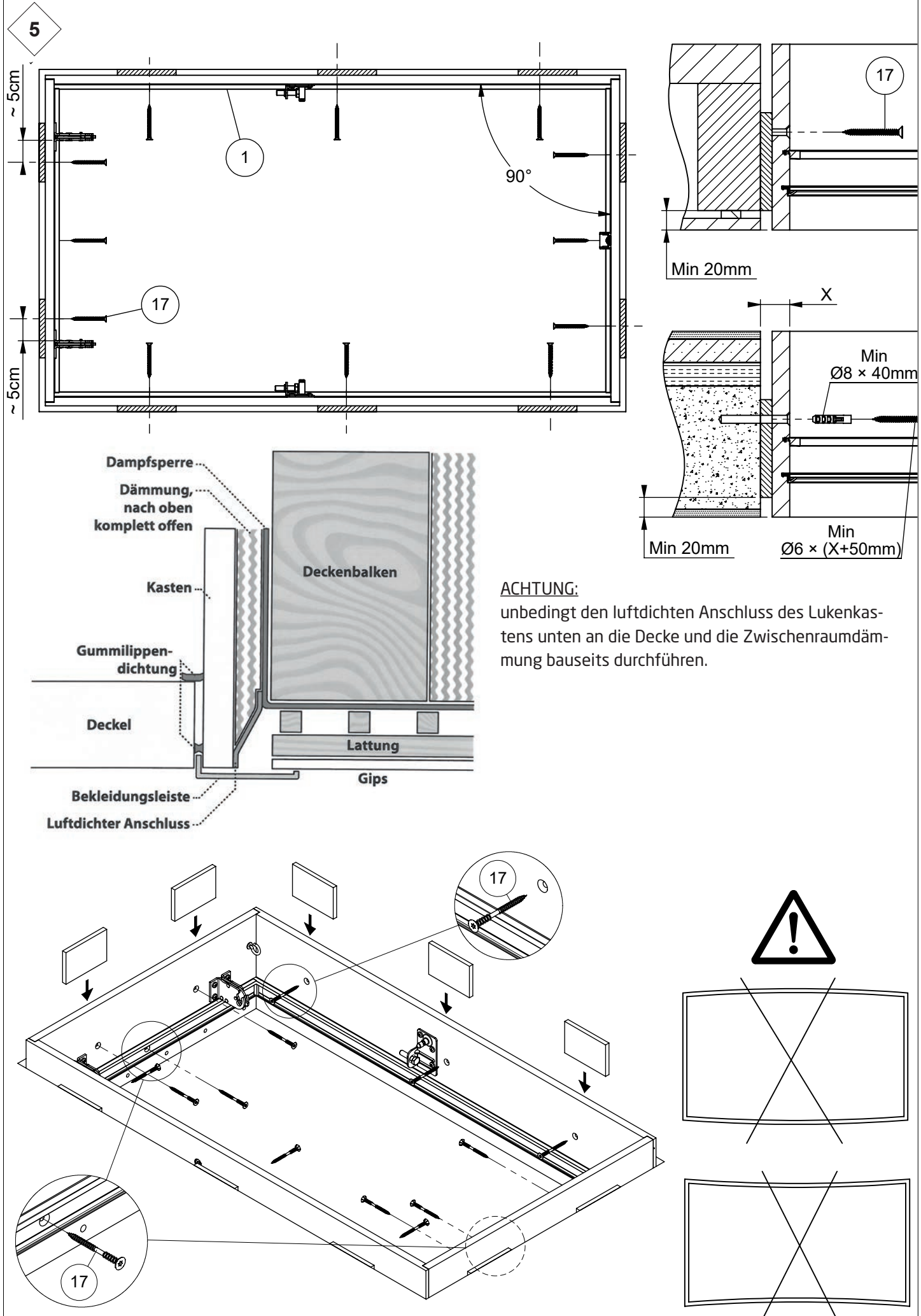
Pos. A / C



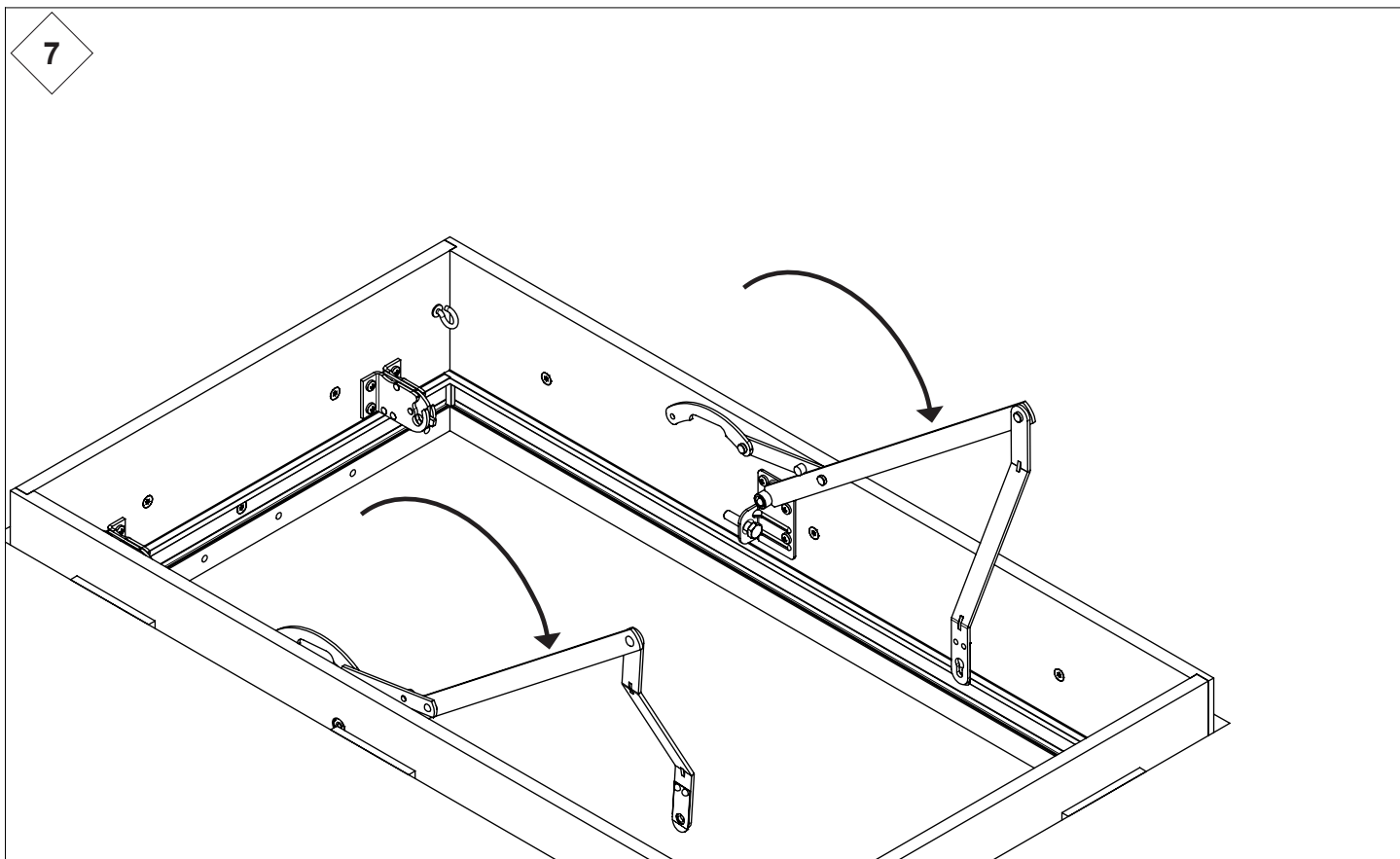
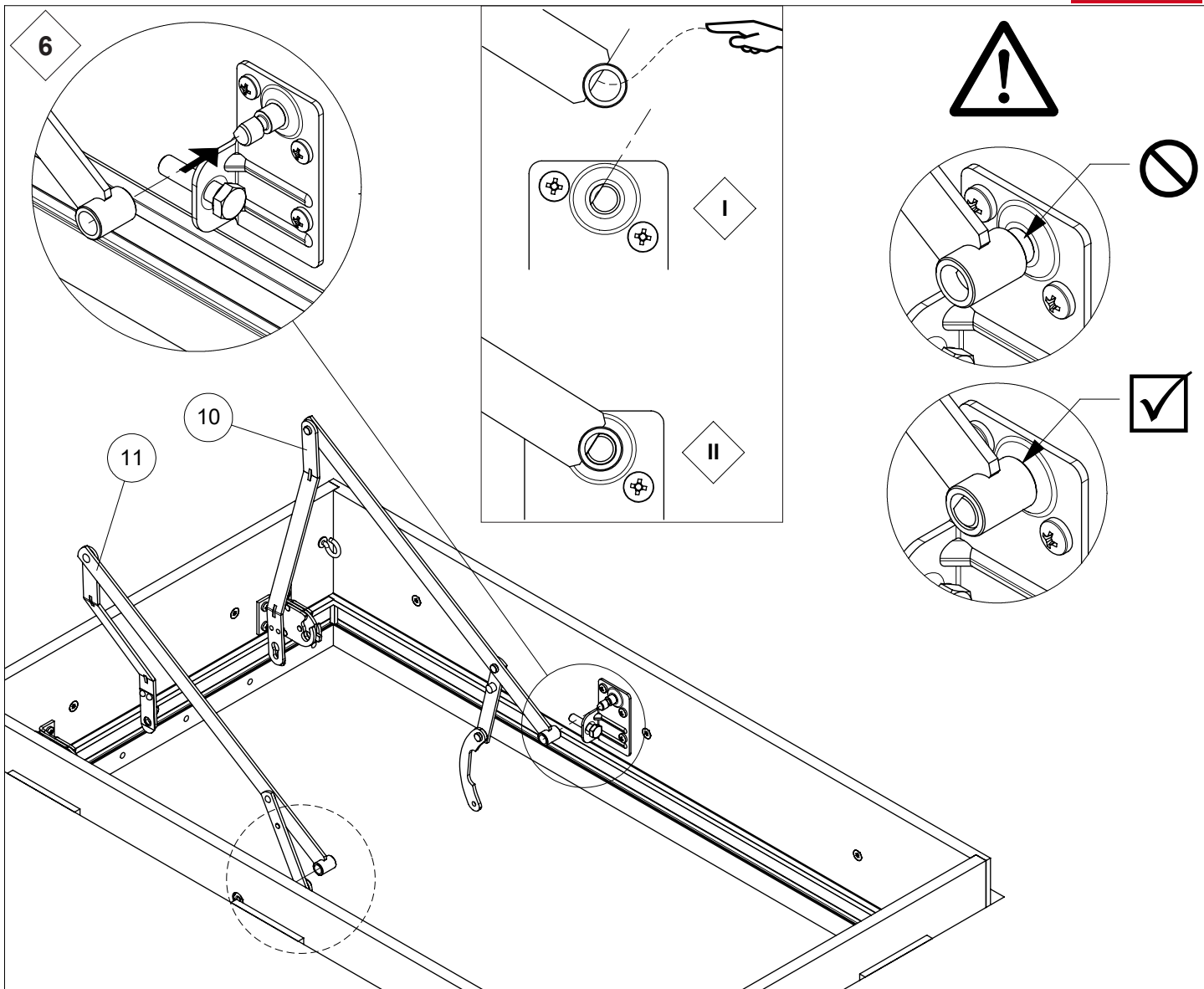
Pos. A

Pos. C



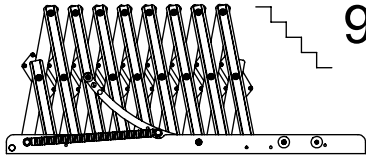




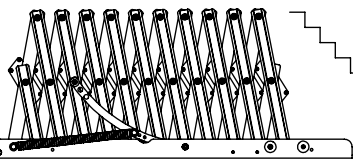
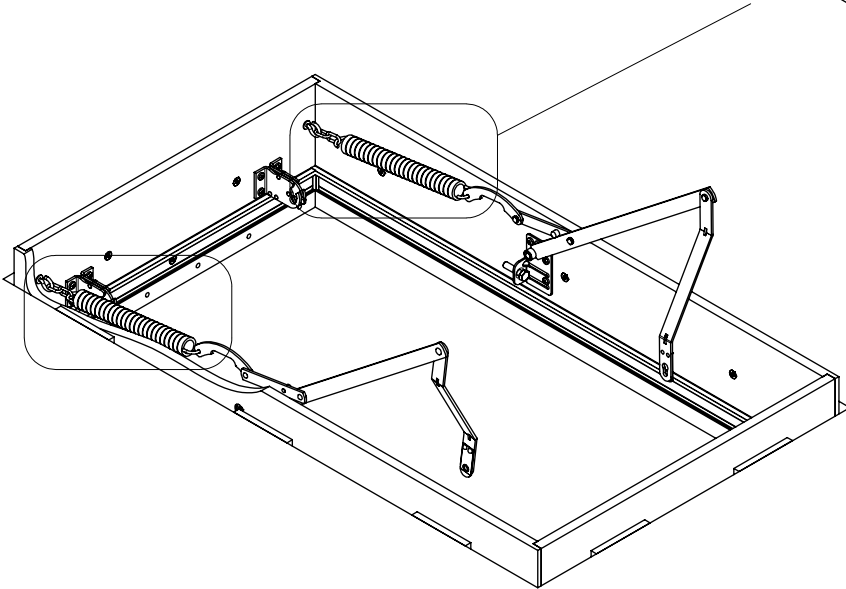
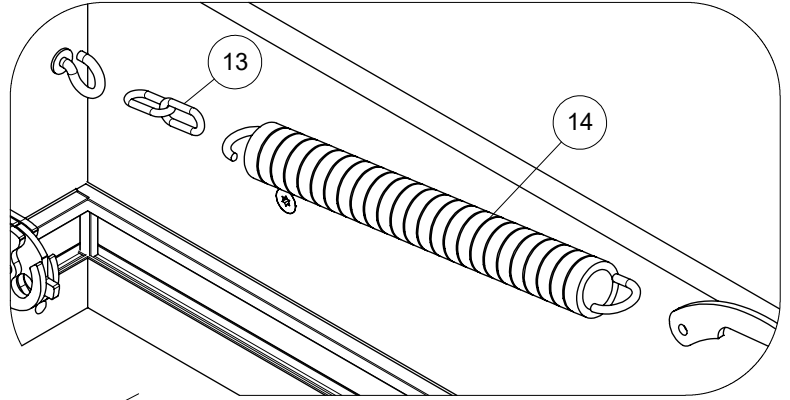
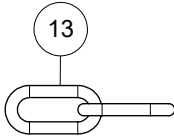




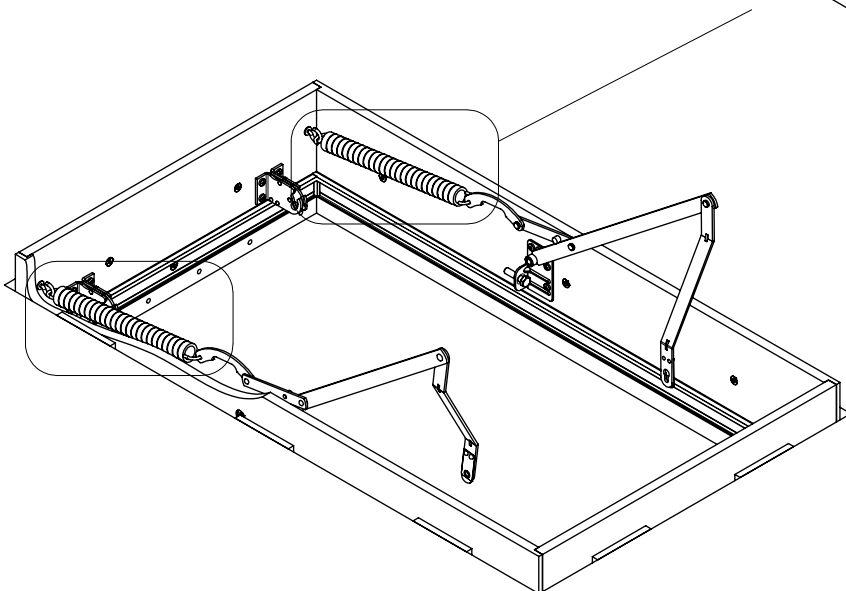
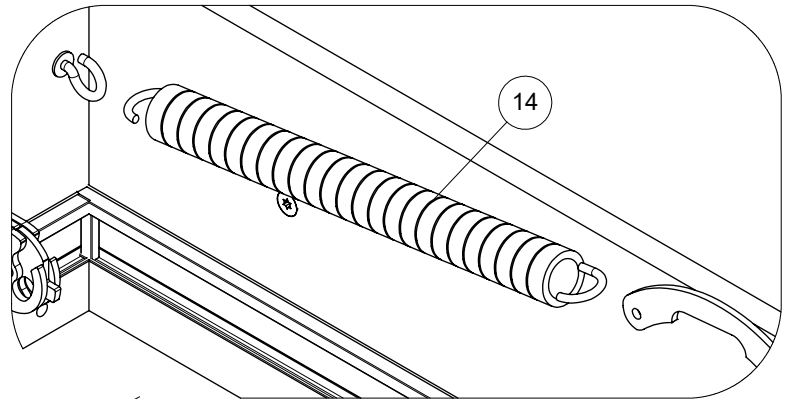
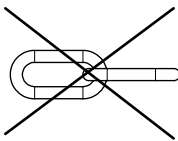
8



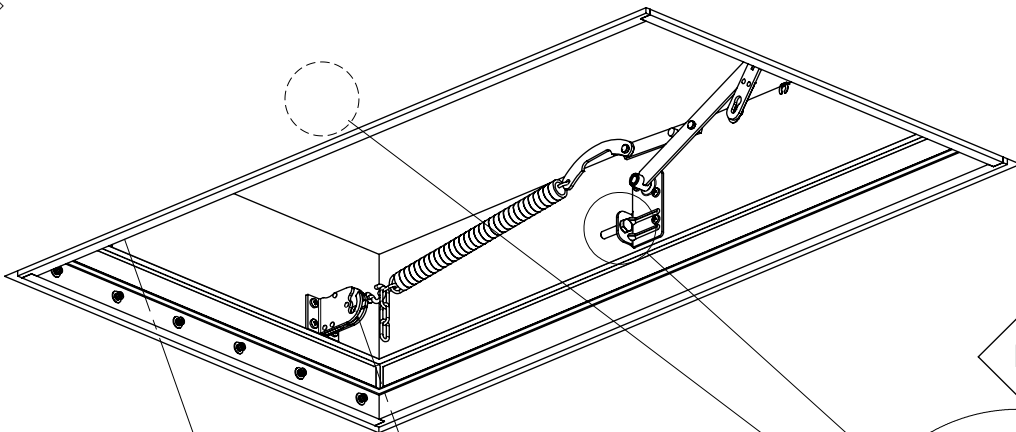
9-10



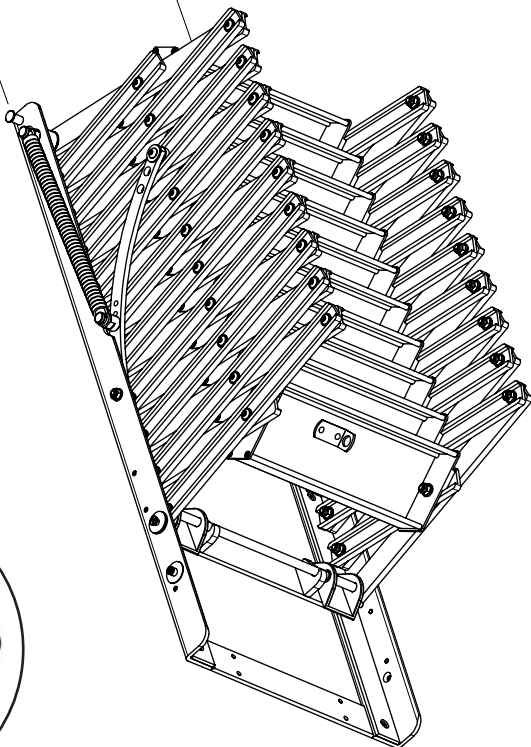
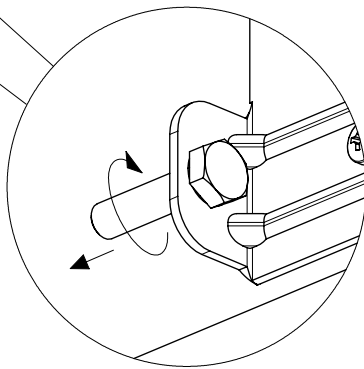
11-14



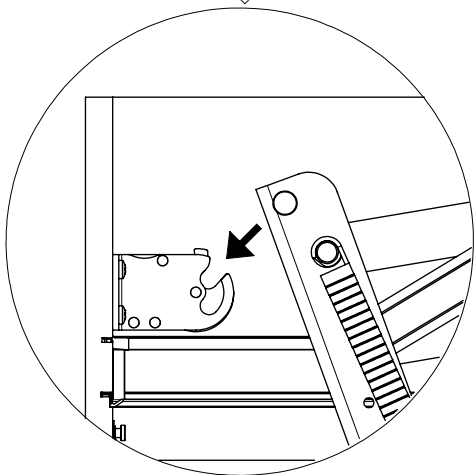
9



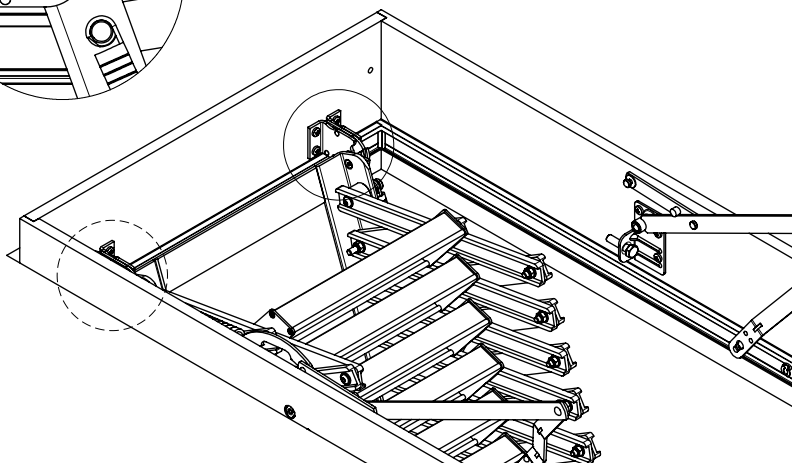
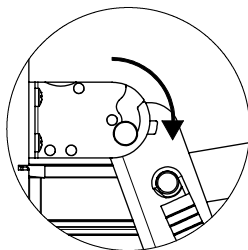
I



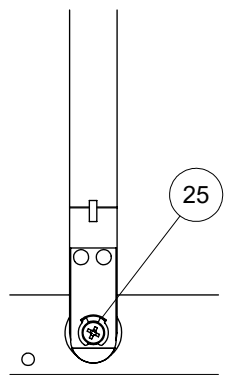
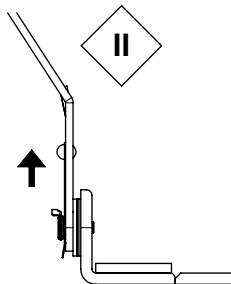
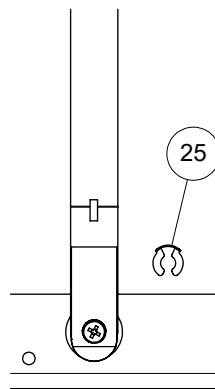
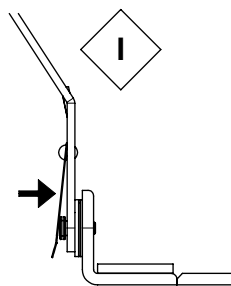
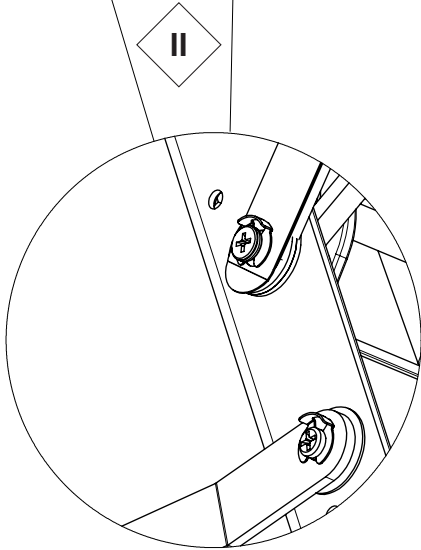
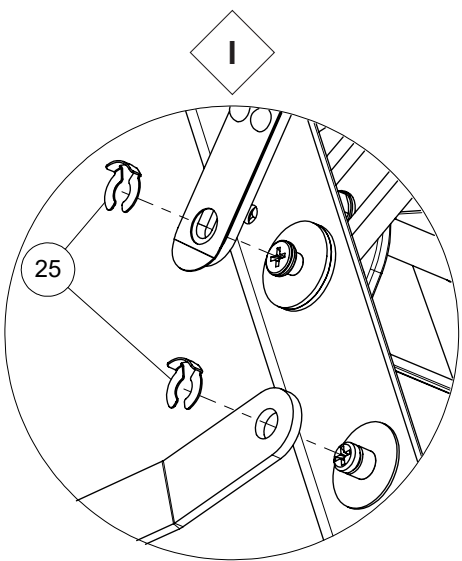
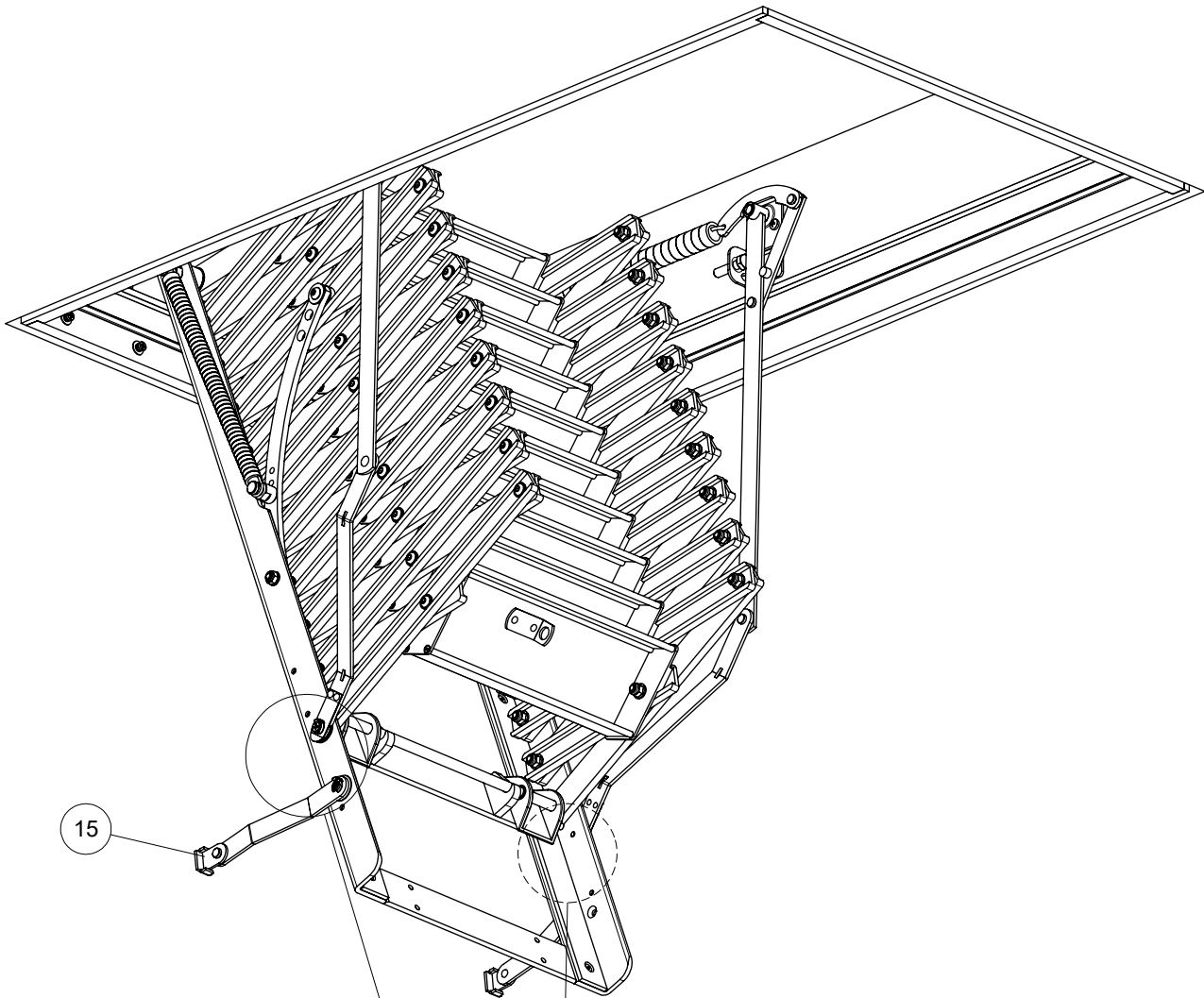
II

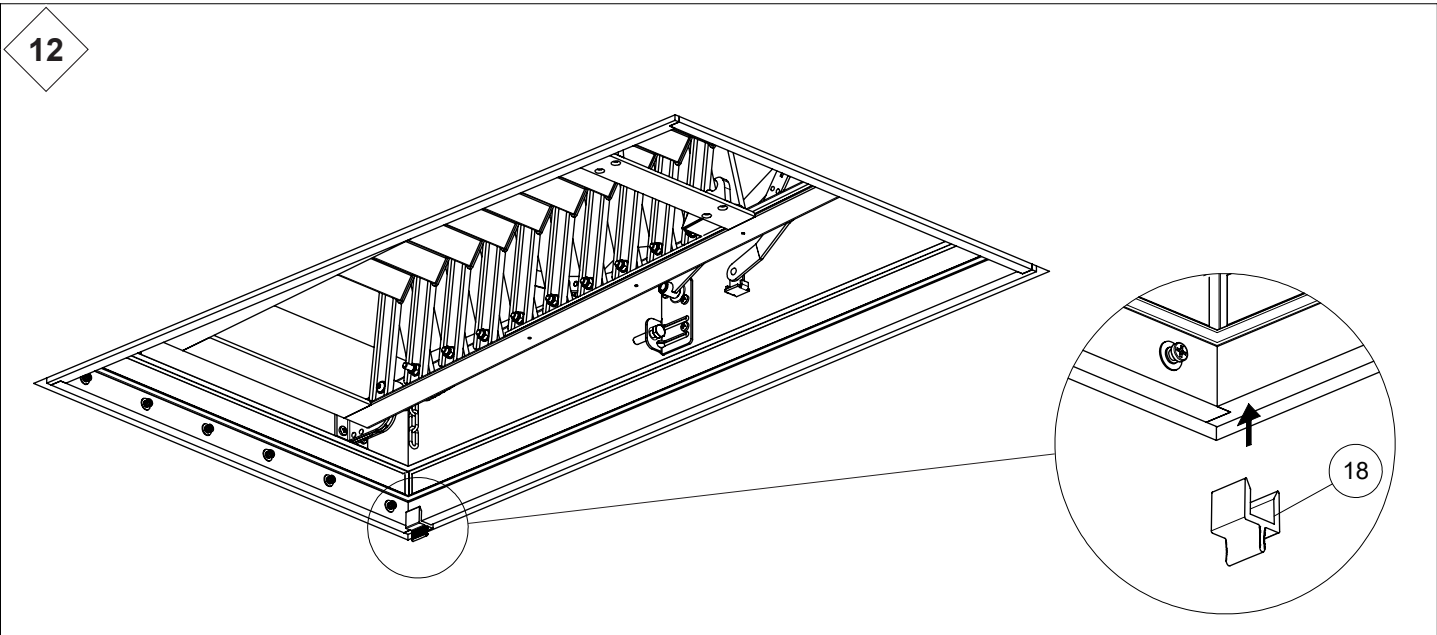
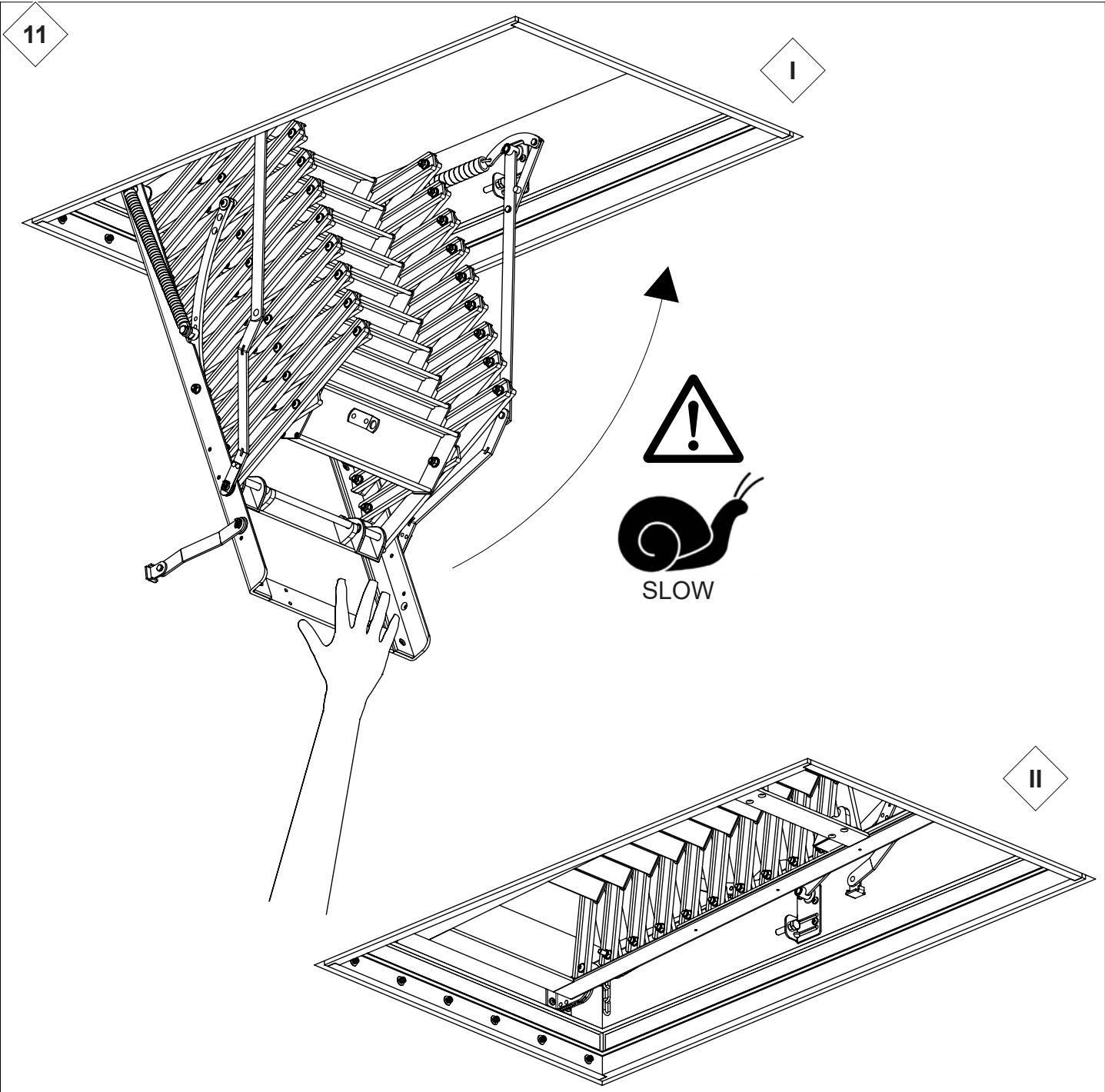


III

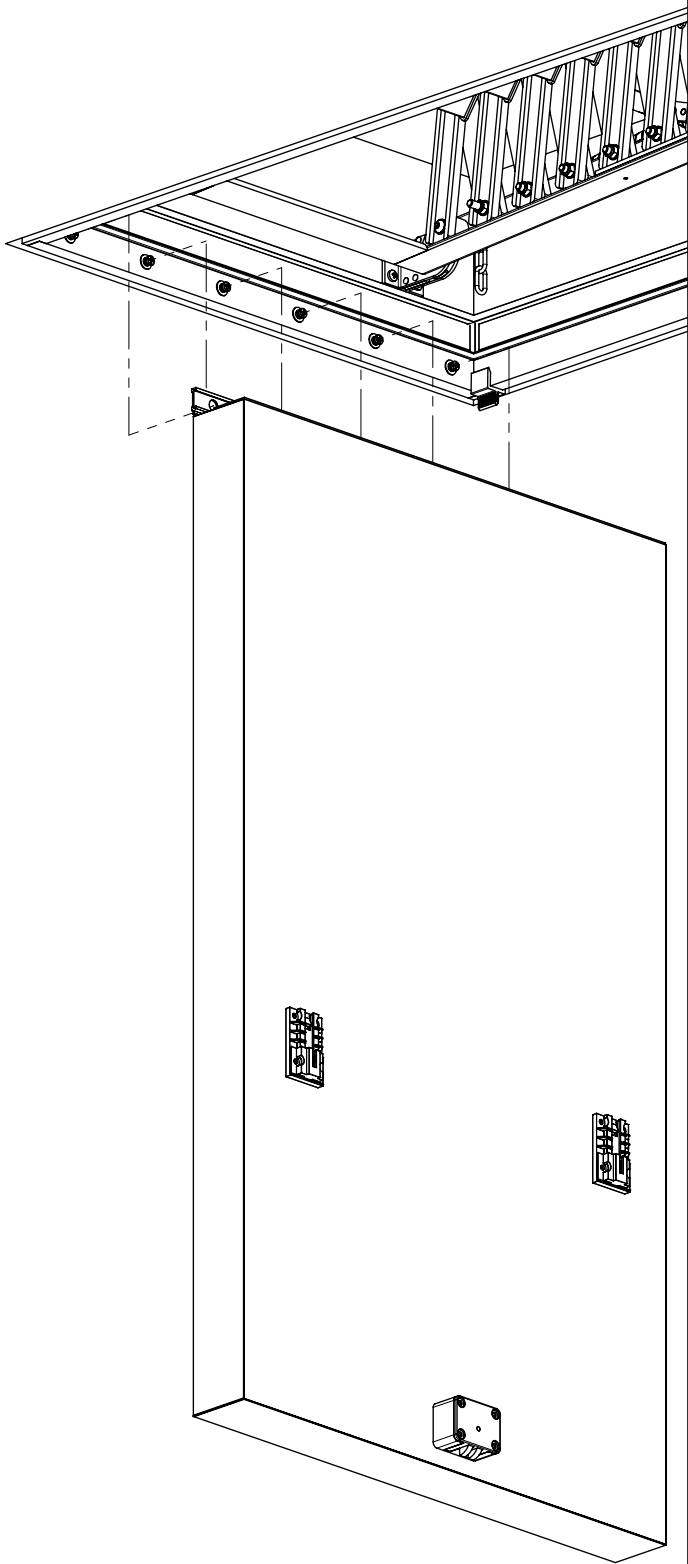


10

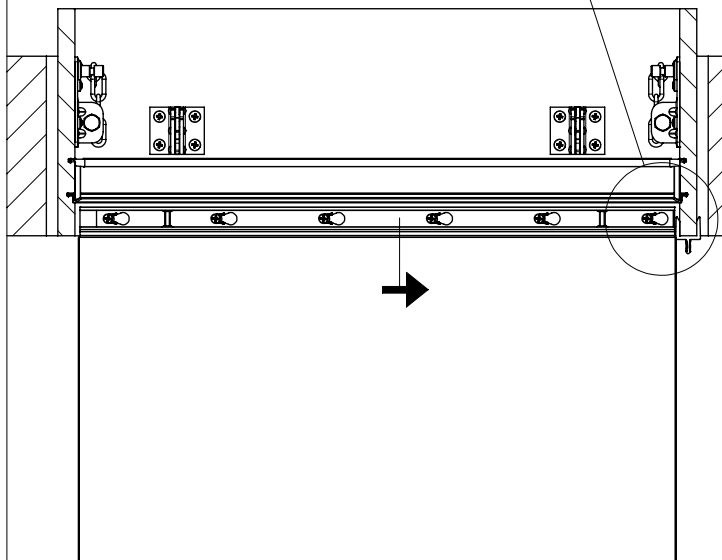
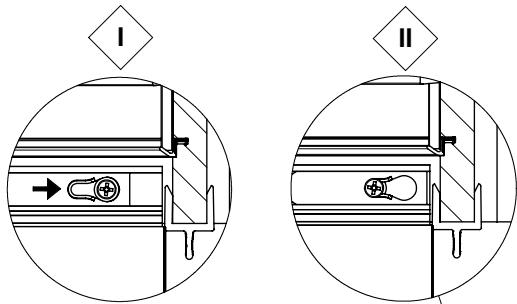




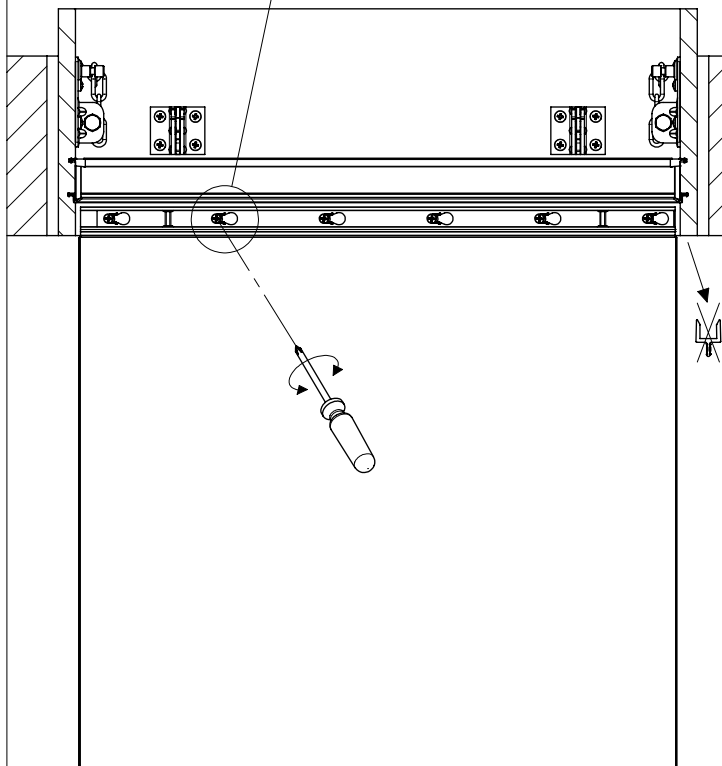
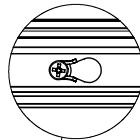
13

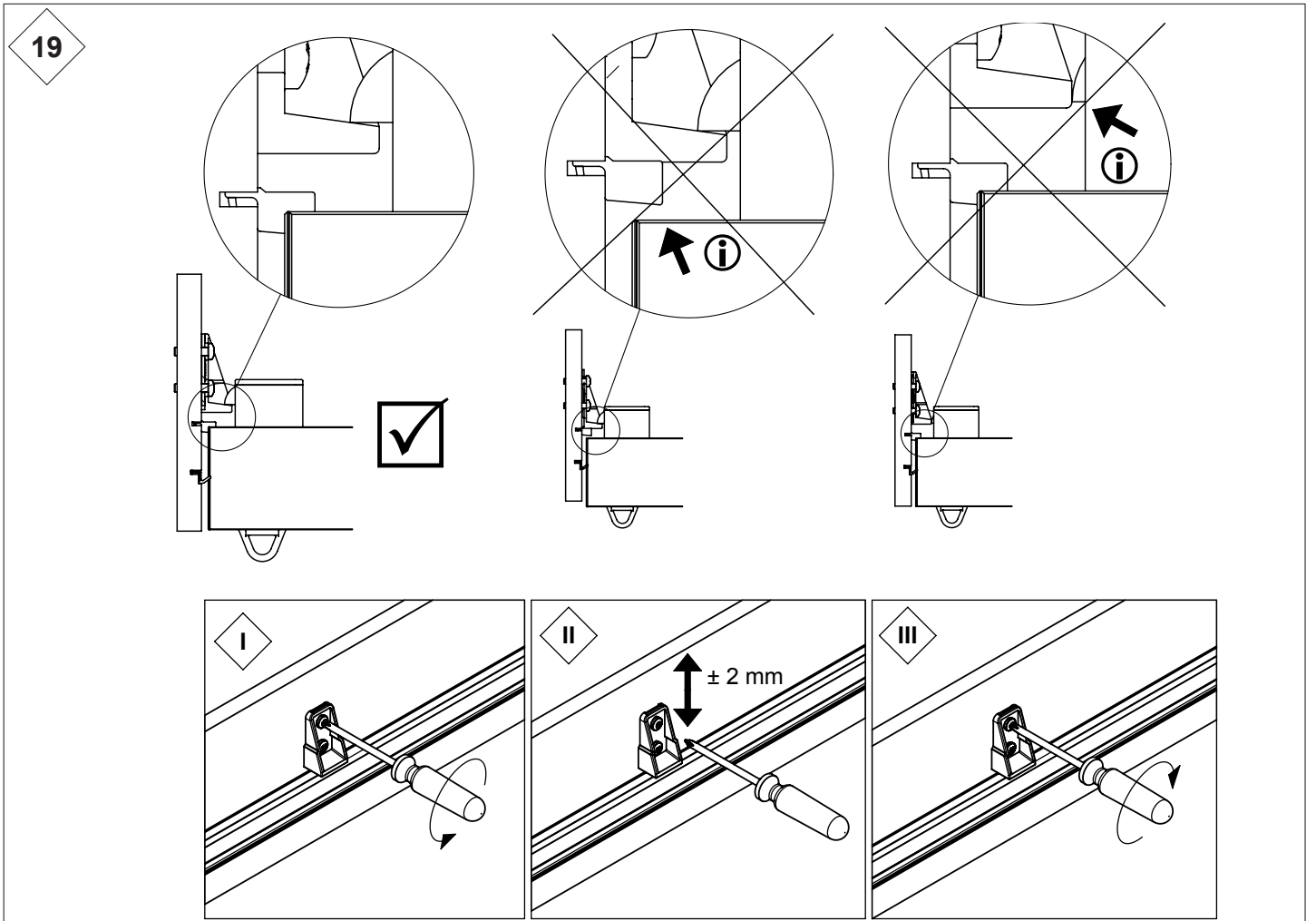
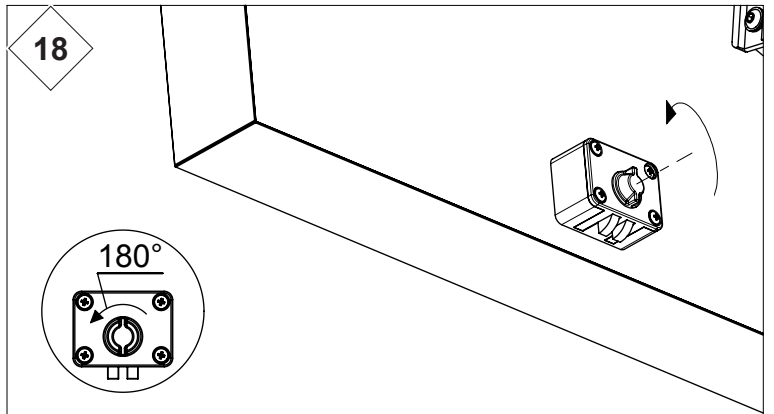
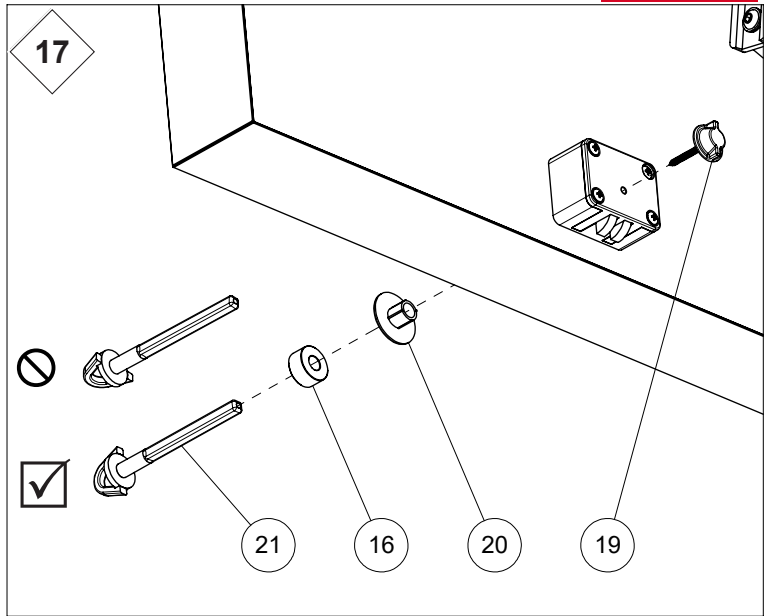
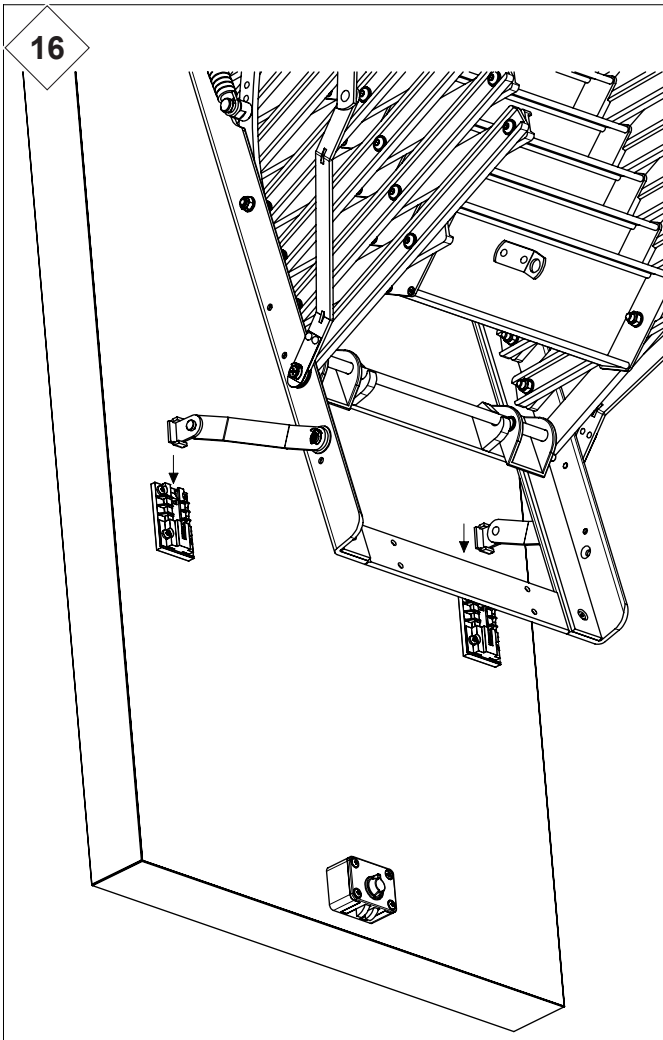


14

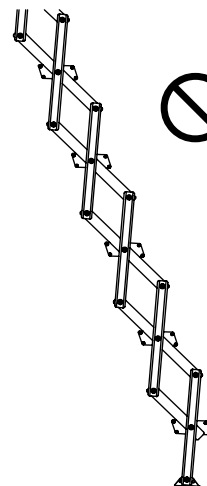
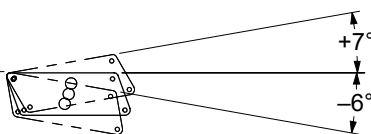
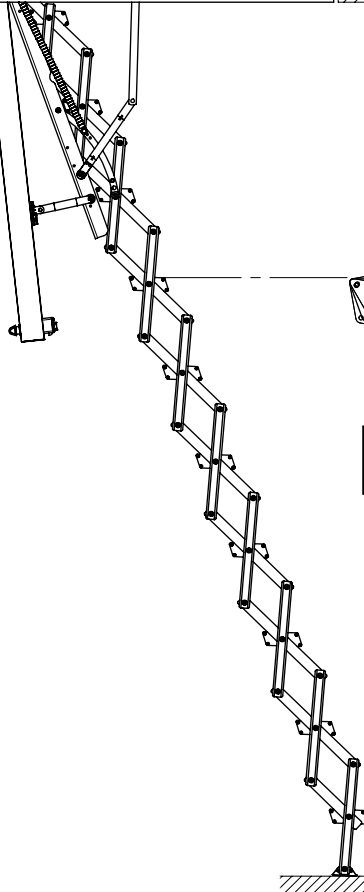
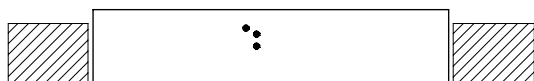
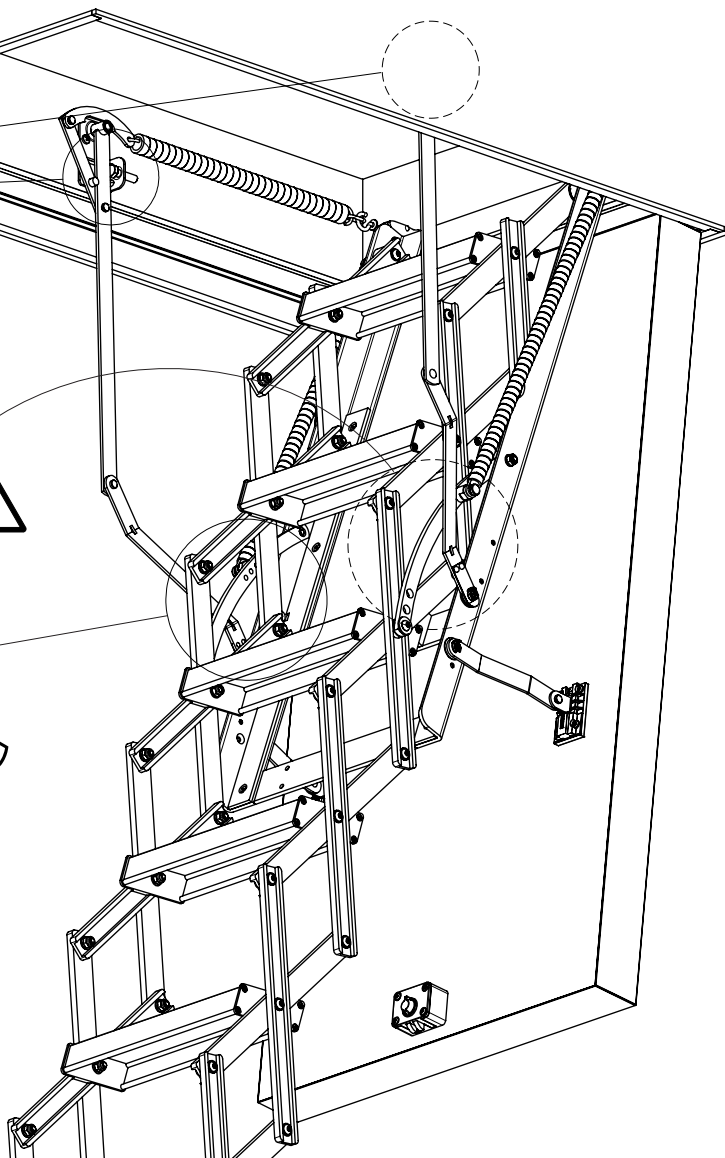
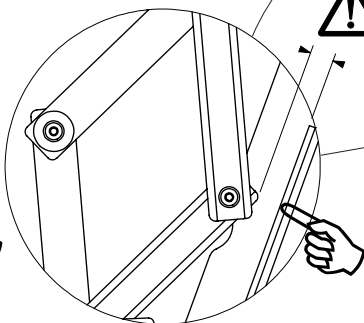
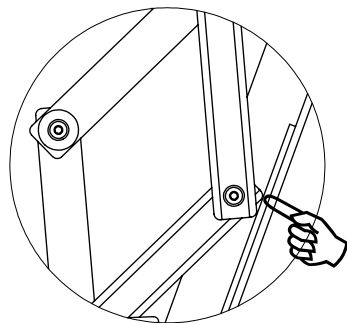
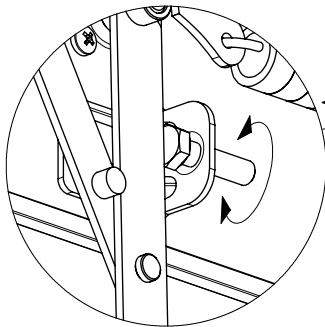
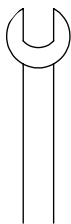


15



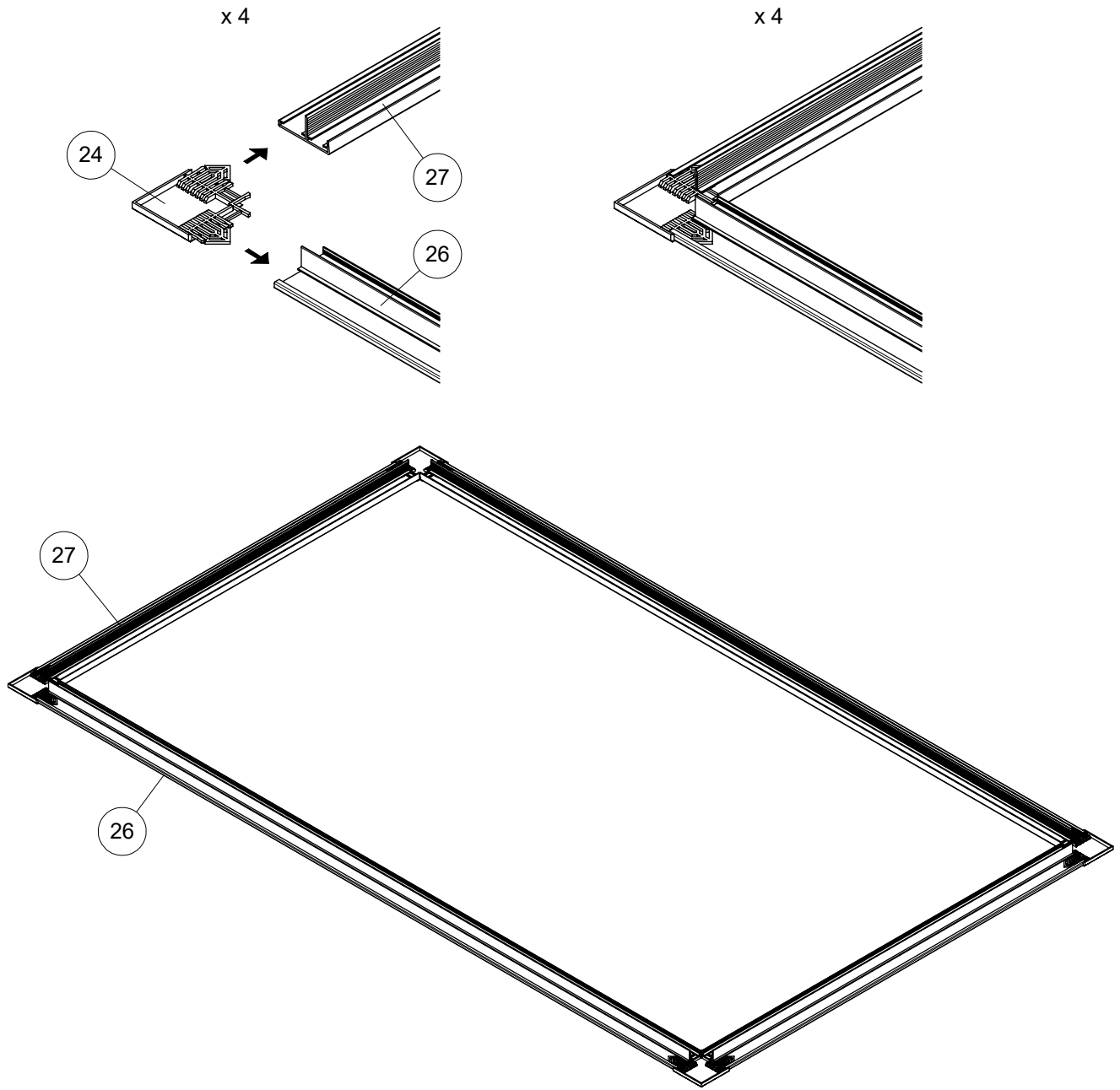


20

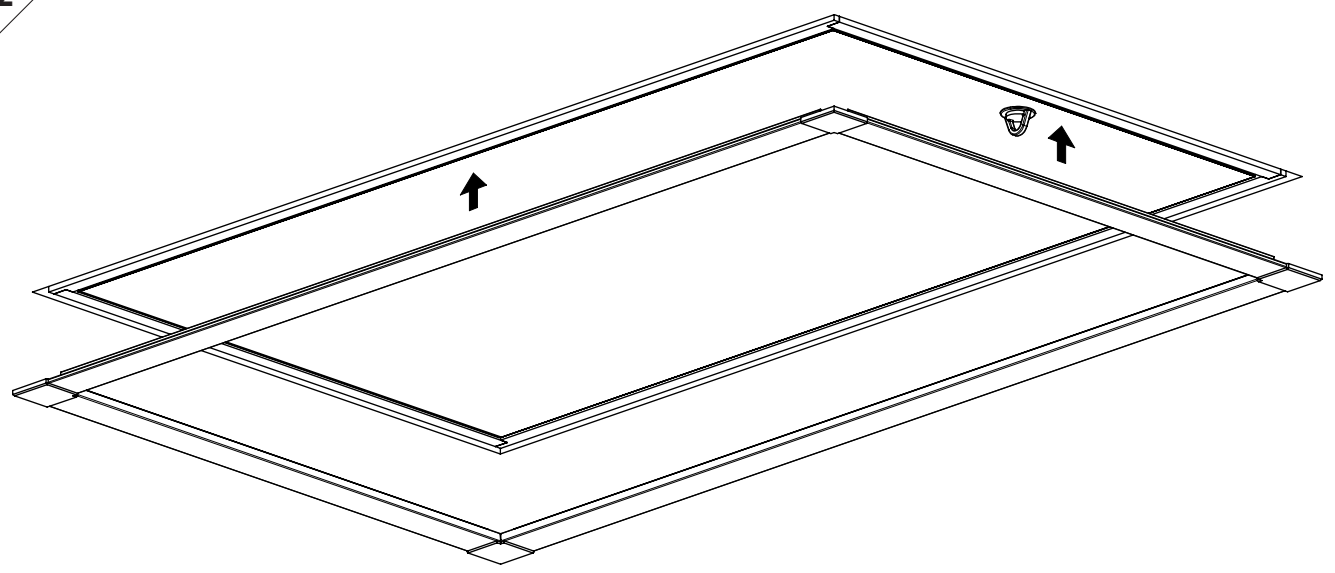




21



22



23

