

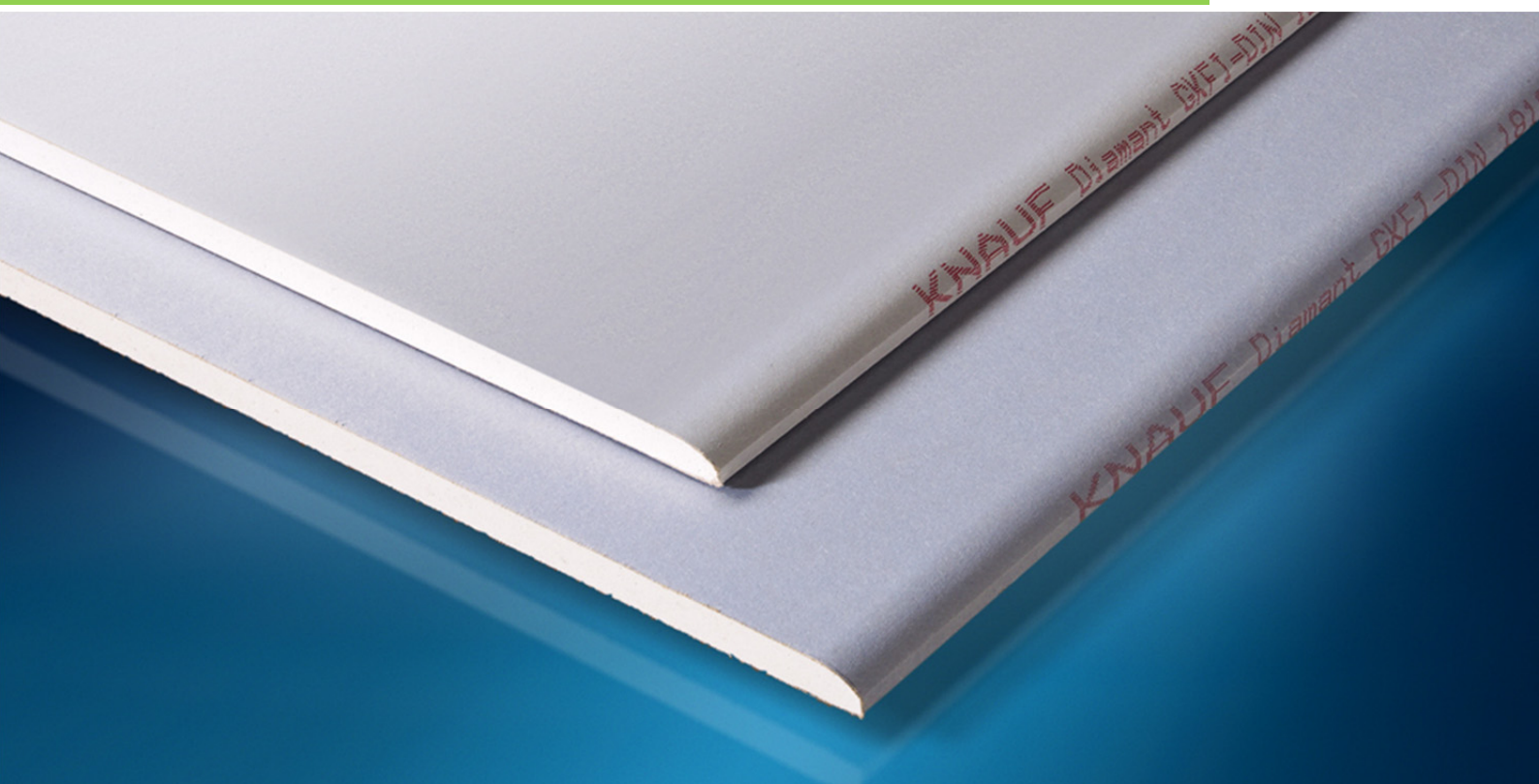
UMWELT-PRODUKTDEKLARATION

nach /ISO 14025/ und /EN 15804/

Deklarationsinhaber	Bundesverband der Gipsindustrie e.V.
Herausgeber	Institut Bauen und Umwelt e.V. (IBU)
Programmhalter	Institut Bauen und Umwelt e.V. (IBU)
Deklarationsnummer	EPD-BVG-KNG-20160122-IAE1-DE
Ausstellungsdatum	15.11.2017
Gültig bis	10.07.2022

Knauf Diamant
Knauf Gips KG

www.ibu-epd.com / <https://epd-online.com>



KNAUF

Zur oben aufgeführten Produktfamilie
Knauf Diamant
gehören die nachfolgenden Produkte:

KNAUF DIAMANT GKFI und KNAUF DIAMANT X GKFI

GIPS 
Bundesverband der Gipsindustrie e.V.

1. Allgemeine Angaben

<p>Bundesverband der Gipsindustrie e.V.</p> <p>Programmhalter IBU - Institut Bauen und Umwelt e.V. Panoramastr. 1 10178 Berlin Deutschland</p> <hr/> <p>Deklarationsnummer EPD-BVG-20160122-IAE1-DE</p> <hr/> <p>Diese Deklaration basiert auf den Produktkategorienregeln: Gipsplatten, 07.2014 (PCR geprüft und zugelassen durch den unabhängigen Sachverständigenrat)</p> <hr/> <p>Ausstellungsdatum 11.07.2017</p> <hr/> <p>Gültig bis 10.07.2022</p> <hr/> <p></p> <hr/> <p>Prof. Dr.-Ing. Horst J. Bossenmayer (Präsident des Instituts Bauen und Umwelt e.V.)</p> <hr/> <p></p> <hr/> <p>Dr. Burkhard Lehmann (Geschäftsführer IBU)</p>	<p>HARTGIPSPLATTE</p> <hr/> <p>Inhaber der Deklaration Bundesverband der Gipsindustrie e.V. Kochstraße 6-7 10969 Berlin</p> <hr/> <p>Deklariertes Produkt/deklarierte Einheit Hartgipsplatte, 1m², Typ GKF oder GKFI nach /DIN 18180:2013/, Typ DFIR oder DFH2IR nach /EN 520:2009/</p> <hr/> <p>Gültigkeitsbereich: Die EPD gilt für die Mitgliedsunternehmen des Bundesverbandes der Gipsindustrie e.V. gemäß aktueller Mitgliederliste auf www.gips.de für die in Deutschland hergestellten Produkte. Die Ökobilanz berücksichtigt spezifische Informationen der Hersteller und der Zulieferer von Komponenten ausschließlich für das Produktionsstadium von der Wiege bis zum Werkstor. Der Inhaber der Deklaration haftet für die zugrundeliegenden Angaben und Nachweise; eine Haftung des IBU in Bezug auf Herstellerinformationen, Ökobilanzdaten und Nachweise ist ausgeschlossen.</p> <hr/> <p>Verifizierung</p> <table border="1"> <tr> <td colspan="2">Die CEN Norm /EN 15804/ dient als Kern-PCR</td> </tr> <tr> <td colspan="2">Verifizierung der EPD durch eine/n unabhängige/n Dritte/n gemäß /ISO 14025/</td> </tr> <tr> <td><input type="checkbox"/> intern</td> <td><input checked="" type="checkbox"/> extern</td> </tr> </table> <hr/> <p></p> <hr/> <p>Christina Bocher, Unabhängige/r Prüfer/in vom SVR bestellt</p>	Die CEN Norm /EN 15804/ dient als Kern-PCR		Verifizierung der EPD durch eine/n unabhängige/n Dritte/n gemäß /ISO 14025/		<input type="checkbox"/> intern	<input checked="" type="checkbox"/> extern
Die CEN Norm /EN 15804/ dient als Kern-PCR							
Verifizierung der EPD durch eine/n unabhängige/n Dritte/n gemäß /ISO 14025/							
<input type="checkbox"/> intern	<input checked="" type="checkbox"/> extern						

2. Produkt

2.1 Produktbeschreibung

Die Deklaration umfasst 1m² Hartgipsplatte. Bei einer Plattendicke von 12,5 mm entspricht dies einem Flächengewicht von ca. 12,9 kg. Für andere Plattendicken können die Ergebnisse der Ökobilanz näherungsweise durch Multiplikation mit dem Faktor zum verwendeten Flächengewicht abgeschätzt werden.

Hartgipsplatten sind beidseitig mit Karton ummantelte Gipsplatten mit einem Rückseitenstempel und einer Bezeichnung GKF (nicht imprägniert) oder GKFI (imprägniert) nach /DIN 18180:2013/ bzw. DFIR (nicht imprägniert) oder DFH2IR (imprägniert) nach /DIN EN 520:2009/.

2.2 Anwendung

Gipsplatten werden als Trockenputz direkt auf den Untergrund geklebt; als Beplankungen für Wand- und Deckenbekleidungen, Montagewände und Unterdecken aus Holz oder verzinktem Metall sowie für die Herstellung vorgefertigter Bauteile, wie z.B. im Fertighausbau verschraubt oder genagelt. Die Verwendungen von Gipsplatten als Metallständerwand mit einfacher oder doppelter Beplankung im trockenen Innenausbau sind in der Umwelt-Systemdeklaration ESD-BVG-2013111-D

beschrieben /IBU ESD-BVG-2013111-D/. Der Einsatz kann in öffentlichen, privaten oder gewerblich genutzten Gebäuden erfolgen.

2.3 Technische Daten

Technische Daten sind den Informationen der Hersteller zu entnehmen. Aufgrund der ständigen Fortschreibung technischer Normen oder Zulassungen erfolgt keine Aufführung im Rahmen der Umwelt-Produktdeklaration. Angaben zu wesentlichen Anforderungen können dem CE-Zeichen und/oder der Leistungserklärung entnommen werden /Bauproduktenverordnung/.

Bei folgenden Herstellern können aktuelle technische Informationen über Hartgipsplatten abgefragt werden: Knauf Gips KG www.knauf.de Saint-Gobain Rigips GmbH www.rigips.de

2.4 Inverkehrbringung/Anwendungsregeln

Für das Inverkehrbringen in der EU/EFTA (mit Ausnahme der Schweiz) gilt die Verordnung (EU) Nr. 305/2011 /Bauproduktenverordnung/. Die Produkte benötigen eine Leistungserklärung unter Berücksichtigung von EN 520:2004+A1:2009 Gipsplatten — Begriffe, Anforderungen und Prüfverfahren und die CE-Kennzeichnung.

Für die Verwendung der Produkte gelten die jeweiligen nationalen Bestimmungen, in Deutschland /DIN 18180:2013/ als nationale Anwendungsnorm. Für die Verarbeitung der Platten gilt /DIN 18181:2008/.

Für nichttragende innere Trennwände gilt generell /DIN 4103-1:2014/, /DIN 4103-4:1988/ für Holzständerwände sowie /DIN 18183-1:2009/ für Metallständerwände; bei Unterdecken und Deckenbekleidungen sind /DIN 18168-1:2009/ und /DIN 18168-2:2008/ zu beachten.

2.5 Lieferzustand

Gipsplatten können in unterschiedlichen Abmessungen geliefert werden, die sowohl unterschiedliche Dicken wie auch individuelle Anforderungen berücksichtigen können.

Die verfügbaren Standardmaße sind bei den Herstellern abrufbar; daneben werden auch Sondermaße auf Anforderung angeboten.

Gipsplatten - Feuerschutz (Typ F nach /DIN EN 520:2009/) sind Gipsplatten mit verbessertem Gefügezusammenhalt des Kerns bei hohen Temperaturen, erkennbar auch durch die rote Aufdruckfarbe der Kennzeichnung.

Gipsplatten - imprägniert (Typ H nach /DIN EN 520:2009/) sind Gipsplatten mit reduzierter Wasseraufnahmefähigkeit. Diese werden in die Wasseraufnahmeklassen H1 - H3 eingeteilt.

Die Hartgipsplatte wird in Abhängigkeit von der Ausstattung ohne oder mit Imprägnierung als Typ GKF oder GKFI nach /DIN 18180:2013/ bzw. DFIR oder DFH2IR nach /DIN EN 520:2009/ geliefert.

2.6 Grundstoffe/Hilfsstoffe

Hartgipsplatten bestehen zu mindestens 62 M.-% aus Gips und sind beidseitig mit Karton ummantelt (ca. 3 M.-%). Zwischen 9 M.-% und 30 M.-% mineralische Füllstoffe und Glasfaser-Rovings werden zur Verstärkung und zum erhöhten Feuerwiderstand zugegeben. Unter 5 M.-% Zusätze wie Stärke, Schaumbildner und Hydrophobierungsmittel werden zur Verbesserung des Herstellprozesses bzw. der Baustoffeigenschaften zugesetzt.

Stoffe in Gehalten über 0,1 Gew.-%, die in der „Candidate List of Substances of Very High Concern“ (Liste der besonders besorgniserregenden Stoffe) geführt werden, sind nicht enthalten /ECHA 2016/.

2.7 Herstellung

Der Herstellungsprozess umfasst die in Abbildung 1 gezeigten Schritte.

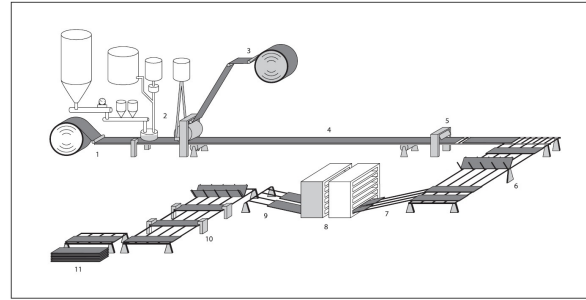


Abbildung 1: Fertigungsprozess von Gipsplatten nach /Gips-Datenbuch/

- Zulauf des Kartons unten, der die Sichtseite der Platte bildet und für die Kantenformung angeritzt wird (1)
- Zulauf von Gipsbrei mit Verteilung durch die Formstation mit gleichzeitigem Kartonzulauf von oben (2 – 3)
- Abbindestrecke mit Schere als Schneidevorrichtung (4 – 5)
- Wendetisch mit Eintrag in einen Mehretagentrockner (6 – 8)
- Plattenaustrag mit Besäumung der Querkanten und Plattenbündelung (9 – 11)

Die herstellenden Unternehmen verfügen über ein Qualitätsmanagementsystem und sind nach /DIN EN ISO 9001:2008/ zertifiziert.

2.8 Umwelt und Gesundheit während der Herstellung

Die Herstellung von Gipsplatten erfolgt in immissionsschutzrechtlich genehmigten Anlagen nach den Vorgaben des Bundes-Immissionsschutzgesetzes.

Die Werke verfügen über ein Energiemanagementsystem nach /DIN EN ISO 50001:2011/. Ab einer kumulierten Feuerungswärmeleistung von > 20 MW sind Gipswerke dem Emissionshandel unterstellt.

2.9 Produktverarbeitung/Installation

Die Verarbeitung der Produkte erfolgt nach den einschlägigen Merkblättern des Bundesverbandes der Gipsindustrie e.V. und der Hersteller.

Beim Zuschneiden, Sägen oder Schleifen der Gipsprodukte ist der Arbeitsplatzgrenzwert von 6 mg/m³ alveolengängiger Staub (A-Staub) für Calciumsulfat als Schichtmittelwert einzuhalten; geregelt gemäß /TRGS 900/ über Arbeitsplatzgrenzwerte.

Hierzu sind ggf. Staubminderungsmaßnahmen oder organisatorische Maßnahmen, orientiert an der /TRGS 559/ über mineralischen Staub und den dort beschriebenen Expositionskategorien vorzusehen.

Die in den Hartgipsplatten eingesetzten Glasfasern sind sogenannte Endlosfilament-Glasfasern, die mit definiertem Durchmesser hergestellt werden. Fasern mit einem Durchmesser über 3 Mikrometer sind nicht lungengängig. Nur solche werden in Hartgipsplatten eingesetzt; diese spleißen auch bei einer Weiterverarbeitung nicht auf. Damit entstehen auch keine "Faserstäube" nach /TRGS 521/.

2.10 Verpackung

Gipsplatten werden palettiert und nicht verpackt angeliefert. Die verwendeten Holzpaletten gibt es als Mehrweg- oder Einwegpaletten.

2.11 Nutzungszustand

Die Nutzungsdauer der hier betrachteten Gipsplatten ist im Regelfall als Innenkonstruktion für die gesamte Lebensdauer des Gebäudes vorgesehen. Eine Beanspruchung von außen erfolgt nicht.

2.12 Umwelt & Gesundheit während der Nutzung

Während der Nutzungsphase erfolgt keine Freisetzung von gefährlichen Stoffen oberhalb der Grenzwerte des Prüfschemas der AgBB. Gipsplatten wurden vom Institut für Bauphysik untersucht /Scherer 2010/. Das Untersuchungsergebnis zeigt, dass von den Gipsplatten keinerlei Beeinträchtigungen des Innenraumes ausgehen.

2.13 Referenz-Nutzungsdauer

Die Referenz-Nutzungsdauern (RSL) sind von den jeweiligen Anwendungen abhängig. Bei Verwendung von Hartgipsplatten als nicht zugängliche Bauteilkomponenten entspricht die RSL der Lebensdauer des Bauwerkes (ohne Reparatur- oder Austauschzyklen). Werden Hartgipsplatten als austauschbare Bauteilkomponenten eingesetzt, wird bei Gebäuden mit einer vorgesehenen Lebensdauer über 60 Jahren die RSL von 40 Jahren angegeben /ISO 15686-1:2000/.

Nach der Tabelle „Nutzungsdauern von Bauteilen für Lebenszyklusanalysen nach dem Bewertungssystem Nachhaltiges Bauen (BNB)“ des BBSR, Stand 03.11.2011, beträgt die Nutzungsdauer beispielsweise für

Wände gemäß Code-Nummer 342.411 „Nichttragende Innenwände – Ständersysteme“ > 50 Jahre /BBSR Nutzungsdauer/.

Einflüsse auf die Alterung bei Anwendung nach den Regeln der Technik bestehen nicht.

2.14 Außergewöhnliche Einwirkungen

Brand

Gipsplatten bieten im Hinblick auf ihre geringe Dicke ausgezeichneten Feuerschutz. Das ist darin begründet, dass der Gipskern etwa 20 % Kristallwasser enthält, welches bei Brandeinwirkung verdampft und dabei durch Umwandlung Energie verzehrt. Die Temperatur auf der dem Feuer abgewandten Seite bleibt über längere Zeit in Abhängigkeit von der Plattendicke bei etwa 110 °C konstant. Die dann entstehende entwässerte Gipsschicht bietet eine erhöhte Wärmedämmung. Gemäß Anhang B der /DIN EN 520:2009/ werden Gipsplatten hinsichtlich ihres Brandverhaltens in der Regel A2-s1, d0 klassifiziert. Bei dieser Klassifizierung nach /DIN EN 13501-1:2010/ bedeutet: A2 = nichtbrennbar, s1 = kein Rauch, d0 = kein brennendes Abfallen/Abtropfen.

Brandschutz

Bezeichnung	Wert
Baustoffklasse	A2

Brennendes Abtropfen	d0
Rauchgasentwicklung	s1

Wasser

Alle Gipsprodukte sind, sofern nicht vom Hersteller ausdrücklich für diesen Zweck vorgesehen, vor andauernder Durchfeuchtung zu schützen. Für die Beseitigung von durch Überflutung entstandenen Schäden an Bauteilen aus Gips ist ein Merkblatt beim Bundesverband der Gipsindustrie e.V. verfügbar /Merkblatt Überflutung/.

Mechanische Zerstörung

Mechanische Beschädigungen können grundsätzlich aufgrund der Reparaturfreundlichkeit der Gipsplatten mit Fugenspachtel ausgeglichen werden, ohne dass die Funktionsfähigkeit beeinträchtigt wird. Gipsplatten können bei größeren Beschädigungen problemlos gegen neue Platten ausgetauscht werden. Folgen auf die Umwelt bei unvorhergesehener mechanischer Zerstörung sind nicht zu erwarten.

2.15 Nachnutzungsphase

Wiederverwendung

Die Gipsplatten sind nicht in unveränderter Form für die gleiche Anwendung wieder verwendbar. Für die übrigen Nachnutzungen / Entsorgungen wird eine Trennung von anderen Baustoffen bereits auf der Baustelle empfohlen.

Weiterverwendung

Neuertüchtige Gipsplatten (z.B. Verschnittreste) können nach Zerkleinerung und evtl. Abtrennung von Karton und Beschichtungen gemäß Absprache mit dem Abnehmer als Rekultivierungsmaterial im Bergbau, zur Verwertung auf Deponien, als Bodenverbesserer, Düngemittelkomponente oder Abbinderegler für Zement unter Beachtung behördlicher Vorschriften weiter verwendet werden.

Wiederverwertung

Recyclinggips kann nach Behandlung in speziell für Gipsabfälle vorgesehenen Recyclinganlagen nach Zerkleinerung und Abtrennung des Kartons dem Herstellungsprozess neuer Platten zugeführt werden. Alternativ kann der wiedergewonnene Gips in den unter Weiterverwendung angesprochenen Bereichen eingesetzt werden.

Diese Recyclinganlagen für Gipsabfälle sorgen auch für die Magnetabscheidung noch enthaltener Schrauben oder Nägel.

Dort abgetrennter Karton kann als Sekundärbrennstoff verwendet oder dem Papierrecycling zugeführt werden, abgeschiedene Metalle werden als Schrott verwertet.

2.16 Entsorgung

Die Entsorgung erfolgt nach dem Abfallschlüssel: 17 08 02 "Baustoffe auf Gipsbasis mit Ausnahme derjenigen, die unter 17 08 01 fallen".

Baustoffe auf Gipsbasis halten die Ablagerungsbedingungen ab Deponieklasse I der Deponieverordnung für den Fall der Beseitigung ein.

2.17 Weitere Informationen

www.gips.de

3. LCA: Rechenregeln

3.1 Deklarierte Einheit

Als deklarierte Einheit wird 1m² einer Hartgipsplatte genutzt.

Bei einer Plattendicke von 12,5 mm (Hauptverkaufsprodukt) entspricht dies einem Flächengewicht von ca. 12,9 kg/m².

Für andere Plattendicken können die Ergebnisse der Ökobilanz näherungsweise durch Multiplikation mit dem Faktor zum verwendeten Flächengewicht abgeschätzt werden.

Deklarierte Einheit

Bezeichnung	Wert	Einheit
Deklarierte Einheit	1	m ²
Umrechnungsfaktor zu 1 kg (12,5 mm Dicke)	0,078	-

3.2 Systemgrenze

Die EPD bezieht sich auf die Produktionsphase nach /DIN EN 15804:2013/, das heißt, sie umfasst die Herstellungsschritte Wiege bis Werkstor.

Die Module A1-A3 enthalten die Rohstoffproduktion und deren Transporte, die Energiebereitstellung, sowie die Herstellungsprozesse, die für die Produktion sämtlicher Komponenten für das Erzeugnis Gipsplatte erforderlich sind.

3.3 Abschätzungen und Annahmen

Für alle benötigten Materialien und für die Entsorgung wurden Annahmen zu den Transportaufwendungen getroffen. Bei den einbezogenen Transportprozessen wurde in einer konservativen Abschätzung von einer Auslastung von 50% ausgegangen.

3.4 Abschneideregeln

Es wurden alle Komponenten zur Herstellung der Gipsplatten sowie der benötigte Strom und das benötigte Wasser berücksichtigt. Damit wurden auch Stoff- und Energieströme mit einem Anteil von kleiner als 1 Prozent berücksichtigt. Es kann davon ausgegangen werden, dass die vernachlässigten Prozesse weniger als 5% zu den berücksichtigten Wirkungskategorien beigetragen hätten.

Bei der Zulieferung der Komponenten sowie der Herstellung der Gipsplatten fallen keine zu berücksichtigenden Verpackungen an.

3.5 Hintergrunddaten

Zur Modellierung der Produktion aller Komponenten wurde das von der thinkstep entwickelte Software-System zur ganzheitlichen Bilanzierung "GaBi 6" eingesetzt /GaBi 6 2015/.

Die Ökobilanz wurde für den Bezugsraum Deutschland erstellt. Dies hat zur Folge, dass neben den Produktionsprozessen unter diesen Randbedingungen auch die für Deutschland relevanten Vorstufen, wie Strom- oder Energieträgerbereitstellung, verwendet wurden.

3.6 Datenqualität

Alle für die Herstellung relevanten Hintergrund-Datensätze wurden der Datenbank der Software /GaBi 6 2015/ entnommen, wobei keine Datensätze verwendet wurden, die älter als 5 Jahre sind. Der aus /GaBi 6 2015/ verwendete Strommix bezieht sich auf das Jahr 2012.

Im Bereich der Unternehmensdaten wurden alle Produktionsstätten in Deutschland einbezogen und der ungewichtete arithmetische Mittelwert der Minimal- bzw. Maximalwerte bei Stoff- und Energieströmen zugrunde gelegt. Die Datenqualität kann aufgrund dieser Voraussetzungen als gut bezeichnet werden.

3.7 Betrachtungszeitraum

Der Betrachtungszeitraum entspricht einer Modellierung nach der Jahresproduktion in 2014 bzw. 2015, entsprechend dem jeweils zugrundeliegendem Erhebungsjahr der Werksdaten.

3.8 Allokation

Allokationen wurden in den Hintergrunddaten zur Modellierung der benötigten Komponenten, zum Beispiel für die Strombereitstellung verwendet. Für die Bereitstellung von REA-Gips der teilweise für die Produktion von Calciumsulfat-β-Halbhydrat verwendet wird, wurde eine Allokation vermieden.

3.9 Vergleichbarkeit

Grundsätzlich ist eine Gegenüberstellung oder die Bewertung von EPD Daten nur möglich, wenn alle zu vergleichenden Datensätze nach /EN 15804/ erstellt wurden und der Gebäudekontext, bzw. die produktspezifischen Leistungsmerkmale, berücksichtigt werden.

4. LCA: Szenarien und weitere technische Informationen

Technischen Informationen über die Anwendung sind die Grundlage für die Entwicklung von spezifischen Szenarien im Kontext einer Gebäudebewertung. Für Gipsplatten liegen solche Szenarien beispielsweise für einfach oder doppelt beplankte Metallständerwände mit Gipsplatten bereits vor /IBU ESD-BVG-2013111-D/.

Aufgrund der Vielzahl möglicher Anwendungen erfolgt keine Entwicklung von Szenarien im Rahmen dieser Wiege bis Werkstor – Deklaration, sondern wird auf verfügbare Umwelt-Systemdeklarationen zu Gipsplatten verwiesen.

Referenz Nutzungsdauer

Bezeichnung	Wert	Einheit
Referenz Nutzungsdauer	50	a

5. LCA: Ergebnisse

ANGABE DER SYSTEMGRENZEN (X = IN ÖKOBILANZ ENTHALTEN; MND = MODUL NICHT DEKLARIERT)

Produktionsstadium			Stadium der Errichtung des Bauwerks		Nutzungsstadium							Entsorgungsstadium				Gutschriften und Lasten außerhalb der Systemgrenze	
Rohstoffversorgung	Transport	Herstellung	Transport vom Hersteller zum Verwendungsort	Montage	Nutzung / Anwendung	Instandhaltung	Reparatur	Ersatz	Erneuerung	Energieeinsatz für das Betreiben des Gebäudes	Wassereinsatz für das Betreiben des Gebäudes	Rückbau / Abriss	Transport	Abfallbehandlung	Beseitigung	Wiederverwendungs-, Rückgewinnungs- oder Recyclingpotenzial	
A1	A2	A3	A4	A5	B1	B2	B3	B4	B5	B6	B7	C1	C2	C3	C4	D	
X	X	X	MND	MND	MND	MND	MND	MND	MND	MND	MND	MND	MND	MND	MND	MND	MND

ERGEBNISSE DER ÖKOBILANZ UMWELTAUSWIRKUNGEN: 1 m² Hartgipsplatte, 12,9 kg

Parameter	Einheit	A1-A3
Globales Erwärmungspotenzial	[kg CO ₂ -Äq.]	2,79E+0
Abbau Potential der stratosphärischen Ozonschicht	[kg CFC11-Äq.]	6,59E-11
Versauerungspotenzial von Boden und Wasser	[kg SO ₂ -Äq.]	4,38E-3
Eutrophierungspotenzial	[kg (PO ₄) ³⁻ -Äq.]	8,41E-4
Bildungspotenzial für troposphärisches Ozon	[kg Ethen-Äq.]	3,95E-4
Potenzial für den abiotischen Abbau nicht fossiler Ressourcen	[kg Sb-Äq.]	2,08E-4
Potenzial für den abiotischen Abbau fossiler Brennstoffe	[MJ]	4,25E+1

ERGEBNISSE DER ÖKOBILANZ RESSOURCENEINSATZ: 1 m² Hartgipsplatte, 12,9 kg

Parameter	Einheit	A1-A3
Erneuerbare Primärenergie als Energieträger	[MJ]	4,37E+0
Erneuerbare Primärenergie zur stofflichen Nutzung	[MJ]	3,67E-1
Total erneuerbare Primärenergie	[MJ]	4,74E+0
Nicht-erneuerbare Primärenergie als Energieträger	[MJ]	4,28E+1
Nicht-erneuerbare Primärenergie zur stofflichen Nutzung	[MJ]	2,06E+0
Total nicht erneuerbare Primärenergie	[MJ]	4,49E+1
Einsatz von Sekundärstoffen	[kg]	5,80E+0
Erneuerbare Sekundärbrennstoffe	[MJ]	IND
Nicht-erneuerbare Sekundärbrennstoffe	[MJ]	IND
Einsatz von Süßwasserressourcen	[m ³]	1,30E-2

ERGEBNISSE DER ÖKOBILANZ OUTPUT-FLÜSSE UND ABFALLKATEGORIEN:

1 m² Hartgipsplatte, 12,9 kg

Parameter	Einheit	A1-A3
Gefährlicher Abfall zur Deponie	[kg]	1,58E-7
Entsorgter nicht gefährlicher Abfall	[kg]	5,33E+0
Entsorgter radioaktiver Abfall	[kg]	9,55E-4
Komponenten für die Wiederverwendung	[kg]	IND
Stoffe zum Recycling	[kg]	IND
Stoffe für die Energierückgewinnung	[kg]	IND
Exportierte elektrische Energie	[MJ]	IND
Exportierte thermische Energie	[MJ]	IND

- : kein Parameter ermittelt

6. LCA: Interpretation

Die Umweltbelastungspotenziale und Sachbilanzindikatoren werden im Wesentlichen durch die Rohstoffbereitstellung bzw. durch die Herstellung (A3, insbes. Energiebereitstellung für Calcinierung und Trocknung der Platten) dominiert. Die Rohstoffbereitstellung (A1) trägt zu über 97 % zum Potenzial für den Abbau nicht-fossiler Ressourcen sowie zu jeweils 60 bis 70 % zum Versauerungspotenzial von Boden und Wasser, zum Eutrophierungspotenzial und zum Abbaupotenzial der stratosphärischen Ozonschicht bei. Hingegen liefert die Rohstoffbereitstellung zu den direkt energiebezogenen Umweltwirkkategorien Globales Erwärmungspotenzial, Potenzial für den Abbau fossiler

Brennstoffe sowie total nicht-erneuerbare Primärenergie nur einen Beitrag von 34 bis 36 %. Für diese Ökobilanz- und Sachbilanzindikatoren trägt der Energiebedarf während der Calcinierung des Gipses zu Stuckgips und die Trocknung der Gipsplatten im Anschluss an den Abbindeprozess (beides A3) gegenüber der Rohstoffbereitstellung (A1) deutlich stärker bei (61 bis 63 %). Der Transport der Rohstoffe beeinflusst die Ökobilanz- und Sachbilanzindikatoren zu weniger als 5 % (Ausnahmen: Gefährlicher Abfall zur Deponie 40 %, Bildungspotenzial für troposphärisches Ozon -9 %) und ist daher nur von untergeordneter Bedeutung.

7. Nachweise

	oder höher	DepV
--	---------------	------

7.1 Auslaugung (Sulfat + Schwermetalle)

Das Produkt zeigt bei Analyse nach der Deponieverordnung /DepV/ die für Gips typische Sulfatkonzentration im Sättigungsbereich (ca. 1500 mg/l nach /DIN 38405-5:1985/), weshalb eine Beseitigung erst ab der Deponieklasse I möglich ist.

Gips ist als Listenstoff in die WGK 1 (schwach wassergefährdend) eingestuft. Schwermetallgehalte liegen deutlich unterhalb der Zuordnungskriterien der Deponieklasse I. Die sachgerechte Entsorgung ist anhand der Parameter vorzunehmen, die u.a. von der Nutzung, der Sortiertiefe beim Rückbau, der Sammlung - getrennt oder gemeinsam mit anderen Bauabfällen - und der Aufbereitung abhängen können und in der Verantwortlichkeit des Abfallerzeugers zu bestimmen sind.

Bezeichnung	Wert	Einheit
Analyse nach Deponieverordnung	DK I	siehe

7.2 Radioaktivität

Das Produkt kann mit Gesamtdosisbeiträgen deutlich unterhalb 0,3 mSv/a, bestimmt aus der Indexberechnung nach RP 112 und der Radonkonzentration, uneingeschränkt verwendet werden /Bericht BfS/.

7.3 VOC-Emissionen

Die Anforderungen nach dem Prüfschema der AgBB Version 2008 werden hinsichtlich aller bestehenden Prüfpunkte erfüllt /Scherer 2010/:

TVOC₃ ≤ 10 mg/m³
 Kanzerogene₃ EU-Kat. 1 und 2 ≤ 0,01 mg/m³
 TVOC₂₈ < 1,0 mg/m³
 SVOC₂₈ ≤ 0,1 mg/m³
 Kanzerogene₂₈ EU-Kat. 1 und 2 ≤ 0,001 mg/m³
 Summe VOC₂₈ ohne NIK ≤ 0,1 mg/m³
 Summe VOC mit NIK $R = \sum C_i / NIK_i < 1$

8. Literaturhinweise

/Bauproduktenverordnung/
 VERORDNUNG (EU) Nr. 305/2011 DES
 EUROPÄISCHEN PARLAMENTS UND DES RATES
 vom 9. März 2011 zur Festlegung harmonisierter
 Bedingungen für die Vermarktung von Bauprodukten
 und zur Aufhebung der Richtlinie 89/106/EWG des
 Rates;
 ABI. EU L88/5 vom 4.4.2011

/BBSR Nutzungsdauer/
 BBSR-Tabelle "Nutzungsdauern von Bauteilen zur
 Lebenszyklusanalyse nach BNB"
 „Informationsportal Nachhaltiges Bauen“ des
 Bundesministeriums für Verkehr, Bau und
 Stadtentwicklung:
<http://www.nachhaltigesbauen.de/baustoff-undgebaeuedaten/nutzungsdauern-von-bauteilen.html>
 Stand: 03.11.2011

/Bericht BfS/
 Natürliche Radioaktivität in Baumaterialien und die
 daraus resultierende Strahlenexposition
 Fachbereich Strahlenschutz und Umwelt
 Gehrcke, K.; Hoffmann, B.; Schkade, U.; Schmidt, V.;
 Wichterey, K;
 urn:nbn:de:0221-201210099810
 Bundesamt für Strahlenschutz
 Salzgitter, November 2012
http://doris.bfs.de/jspui/bitstream/urn:nbn:de:0221-201210099810/3/BfS_2012_SW_14_12.pdf

/DEPV/
 Deponieverordnung vom 27. April 2009 (BGBl. I S.
 900), die zuletzt durch Artikel 2 der Verordnung vom 4.
 März 2016 (BGBl. I S. 382) geändert worden ist

/DIN 4103-1:2014/
 DIN 4103-1:2014-03
 Titel (deutsch): Nichttragende innere Trennwände -
 Teil 1: Anforderungen und Nachweise

/DIN 4103-4:1988/
 DIN 4103-4:1988-11

Titel (deutsch): Nichttragende innere Trennwände;
 Unterkonstruktion in Holzbauart

/DIN 18168-1:2007/
 DIN 18168-1:2007-04
 Titel (deutsch): Gipsplatten-Deckenbekleidungen und
 Unterdecken - Teil 1: Anforderungen an die
 Ausführung

EN 520:2004+A1:2009
 Gipsplatten — Begriffe, Anforderungen und
 Prüfverfahren

/DIN 18168-2:2008/
 DIN 18168-2:2008-05
 Titel (deutsch): Gipsplatten-Deckenbekleidungen und
 Unterdecken - Teil 2: Nachweis der Tragfähigkeit von
 Unterkonstruktionen und Abhängern aus Metall

/DIN 18180:2013/
 DIN 18180:2013-12
 Titel (deutsch): Gipsplatten - Arten und Anforderungen

/DIN 18181:2008/
 DIN 18181:2008-10
 Titel (deutsch): Gipsplatten im Hochbau - Verarbeitung

/DIN 18183-1:2009/
 DIN 18183-1:2009-05
 Titel (deutsch): Trennwände und Vorsatzschalen aus
 Gipsplatten mit Metallunterkonstruktionen - Teil 1:
 Beplankung mit Gipsplatten

/DIN 38405-5:1985/
 DIN 38405-5:1985-01
 Titel (deutsch): Deutsche Einheitsverfahren zur
 Wasser-, Abwasser- und Schlammuntersuchung;
 Anionen (Gruppe D); Bestimmung der Sulfat-Ionen
 (D5)

/DIN EN 520:2009/
 DIN EN 520:2009-12
 Titel (deutsch): Gipsplatten - Begriffe, Anforderungen
 und Prüfverfahren; Deutsche Fassung

EN 520:2004+A1:2009

/DIN EN ISO 9001:2008/
DIN EN ISO 9001:2008-12 (D/E/F)
Qualitätsmanagementsysteme - Anforderungen (ISO 9001:2008);
Dreisprachige Fassung EN ISO 9001:2008

/DIN EN 13501-1:2010/
DIN EN 13501-1:2010-01
Titel (deutsch): Klassifizierung von Bauprodukten und Bauarten zu ihrem Brandverhalten - Teil 1: Klassifizierung mit den Ergebnissen aus den Prüfungen zum Brandverhalten von Bauprodukten; Deutsche Fassung EN 13501-1:2007+A1:2009

/DIN EN ISO 50001:2011/
DIN EN ISO 50001:2011-12
Energiemanagementsysteme - Anforderungen mit Anleitung zur Anwendung (ISO 50001:2011)

/ECHA 2016/
European Chemicals Agency (ECHA)
Candidate List of Substances of Very High Concern for Authorisation (published in accordance with Article 59(10) of the REACH Regulation)
<http://echa.europa.eu/web/guest/candidate-list-table>
Abgerufen am 03.05.2016

/GaBi 6 2015/
GaBi 6: Software-System and Databases for Life Cycle Engineering, PE International AG, Leinfelden-Echterdingen, 2015 (heute: thinkstep)

/Gips-Datenbuch/
GIPS-Datenbuch
Hrsg.: Bundesverband der Gipsindustrie e. V.
Kochstraße 6–7, 10969 Berlin
Veröffentlicht auf: www.gips.de (Rubrik: Publikationen / Bücher), Stand: Mai 2013

/IBU ESD-BVG-2013111-D/
Umwelt-Systemdeklaration nach ISO 14025 und EN 15804
Metallständerwände mit Gipsplatten/Gipsfaserplatten
Deklarationsnummer ESD-BVG-2013111-D
Bundesverband der Gipsindustrie e.V.
Hrsg.: Institut Bauen und Umwelt (IBU), 14.01.2013

/ISO 15686-1:2000/
ISO 15686-1:2000 *Building and Constructed Assets – Service Life Planning, Part 1: General Principles*

/Merkblatt Überflutung/

Beseitigung von durch Überflutung entstandenen Schäden an Bauteilen aus Gips oder an Gipsputzen
BVG Informationsdienst Nr. 01
Veröffentlicht auf:
www.gips.de (Rubrik: Download, Publikationen, Informationsdienste), Stand: Juni 2013

/Scherer 2010/
Fraunhofer-Institut für Bauphysik IBP, Holzkirchen
Prüfbericht
Querschnittsuntersuchung zum Emissionspotenzial an flüchtigen organischen Verbindungen von Gipsbauteilen und Gipsprodukten des Wohninnenraums (Juli 2010)
Veröffentlicht auf: www.gips.de (Rubrik: Forschungsvereinigung, Projekte, 2010)

/TRGS 521/
TRGS 521 "Abbruch-, Sanierungs- und Instandhaltungsarbeiten mit alter Mineralwolle"
Ausgabe Februar 2008

/TRGS 559/
TRGS 559 „Mineralischer Staub“ Ausgabe: Februar 2010, zuletzt geändert und ergänzt: GMBI 2011 S. 578-579 [Nr. 29]

/TRGS 900/
TRGS 900 „Arbeitsplatzgrenzwerte“ Ausgabe: Januar 2006
BArBI Heft 1/2006 S. 41-55
zuletzt geändert und ergänzt: GMBI 2015 S. 1186-1189 v. 6.11.2015 [Nr. 60]

Institut Bauen und Umwelt e.V., Berlin (Hrsg.):
Erstellung von Umweltproduktdeklarationen (EPDs);

Allgemeine Grundsätze für das EPD-Programm des Instituts Bauen und Umwelt e.V. (IBU), 2013-04.

Produktkategorienregeln für Bauprodukte Teil A:
Rechenregeln für die Ökobilanz und Anforderungen an den Hintergrundbericht. 2013-04.

ISO 14025
DIN EN ISO 14025:2011-10, Environmental labels and declarations — Type III environmental declarations — Principles and procedures.

EN 15804
EN 15804:2012-04+A1 2013, Sustainability of construction works — Environmental product declarations — Core rules for the product category of construction products.



Herausgeber
Institut Bauen und Umwelt e.V.
Panoramastr. 1
10178 Berlin
Deutschland

Tel +49 (0)30 3087748- 0
Fax +49 (0)30 3087748- 29
Mail info@bau-umwelt.com
Web www.bau-umwelt.com



Programmhalter
Institut Bauen und Umwelt e.V.
Panoramastr. 1
10178 Berlin
Deutschland

Tel +49 (0)30 3087748- 0
Fax +49 (0)30 3087748- 29
Mail info@bau-umwelt.com
Web www.bau-umwelt.com

Logo

Ersteller der Ökobilanz
Knauf Gips KG
Am Bahnhof 7
97346 Iphofen
Germany

Tel 0049 9001 31-1000
Fax 0049 1805 31-4000
Mail knauf-direkt@knauf.de
Web www.knauf.de

GIPS
Bundesverband der Gipsindustrie e.V.

Inhaber der Deklaration
Bundesverband der Gipsindustrie e.V.
Kochstraße 6-7
10969 Berlin
Germany

Tel ++49 30 311698222
Fax ++49 30 311698229
Mail info@gips.de
Web www.gips.de