

Produktdatenblatt - Designo R6 RotoTronic Schwingfenster Meisterstück in Kunststoff oder Holz mit Standardmaß



Die Vorteile im Überblick

- + Einfacher und schneller Transport dank vormontierter Kran- und Traglasche Roto „Kurt“
- + Höhere Montagesicherheit und Einbaugeschwindigkeit durch umfassende Vormontage von Einbauwinkeln, Wärmedämmblock, Folienanschluss sowie der Kran- und Traglaschen ab Werk
- + Einfache Inbetriebnahme durch beiliegendes Inbetriebnahmeset zum Öffnen und Schließen vor der Elektroinstallation
- + Automatisches Schließen bei Regen dank serienmäßigem Regensensor

Technik & Details

| | Kunststoff | Holz |
|------------------------------------|---|---|
| Anwendungsbereich | Dachneigungen von 15° - 79° | Dachneigungen von 15° - 79° |
| Einsatzbereich | Nass- und Trockenräume | Natürliches Wohnambiente |
| Material, Flügel und Rahmen | faserverstärktes Kunststoff-Multikammerprofil mit Stahlarmierung | Massives mehrfach lamelliertes Kiefernholz, verzugsfrei, wasserfest verleimt |
| Farbe | Weiß durchgefärbt, Farbton ähnlich RAL 9016 | Kiefer, transparent - optional weiß lackiert |
| Antriebe | Kettenantrieb, verdeckt oben liegend | Kettenantrieb, verdeckt oben liegend |
| Bedienung | Elektro, Elektro Funk oder Solar Funk | Elektro, Elektro Funk oder Solar Funk |
| Putzsicherung | manuelle Sicherung | manuelle Sicherung |
| Lüftung | stufenlos | stufenlos |
| Öffnungsweite | 250 mm | 250 mm |
| Dichtung | 2 x Flügeldichtung | 2 x Flügeldichtung |
| Verblechung | Aluminium (Anthrazit-Metallic R 703), auf Wunsch in Titanzink vorbewittert, Kupfer oder RAL | Aluminium (Anthrazit-Metallic R 703), auf Wunsch in Titanzink vorbewittert, Kupfer oder RAL |

Funktionen



Lüftung

Einfach und sicher



Komfortable und sichere Pflege

durch manuell arretierbare Putzstellung

* Gegen Glasbruch infolge Hagels bei Fenstern mit ESG-Außenscheibe; Gegen Bruch der Beschläge, durch Auseinanderbrechen in zwei oder mehrere Teile bei einer gängigen Nutzung und Beanspruchung des Produktes; Gegen Bruch der Rahmen bei Belastung entsprechend der Güte- und Prüfbedingungen der RAL 716/1.



Technische Werte

| Dachfenster | Glasbezeichnung | Wärmedämmwert der Scheibe* (U _g -Wert nach DIN EN 673) | Wärmedämmwert des Elementes mit WD* (U _w -Wert nach DIN EN ISO 10077, DIN EN ISO 12567-2) | Gesamtenergiedurchlassgrad (g-Wert in % nach DIN EN 410) | Schalldämm-Maß in dB (R _{wp} -Wert (C; C _w) nach EN ISO 20140-3, EN ISO 717-1) | Luftdurchlässigkeitsklasse (nach DIN EN 12207) |
|-------------|-----------------|--|---|---|--|---|
| WDT R69P K | 3fach Premium | 0,50 | 0,80 | 47 | 37 (-2;-5) dB | 3 |
| WDT R69P H | 3fach Premium | 0,50 | 0,82 | 47 | 37 (-2;-6) dB | 3 |
| WDT R69G K | 3fach Comfort | 0,80 | 0,99 | 47 | 37 (-2;-5) dB | 3 |
| WDT R69G H | 3fach Comfort | 0,80 | 1,0 | 47 | 37 (-2;-6) dB | 3 |
| WDT R68C K | 2fach Comfort | 1,00 | 1,1 | 52 | 34 (-2;-5) dB | 3 |
| WDT R68C H | 2fach Comfort | 1,00 | 1,1 | 52 | 34 (-2;-5) dB | 3 |
| WDT R68G K | 2fach Premium | 1,10 | 1,2 | 33 | 38 (-2;-5) dB | 3 |
| WDT R68G H | 2fach Premium | 1,10 | 1,2 | 33 | 39 (-2;-5) dB | 3 |

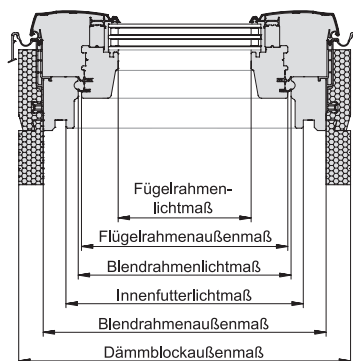
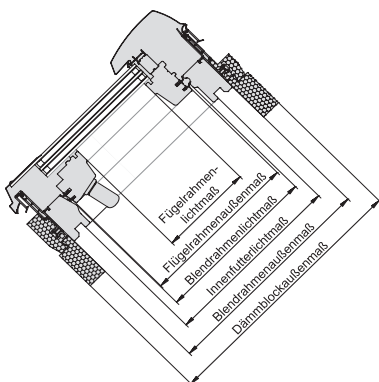
* U-Werte nach Norm-Vorgabe in vertikaler Einbausituation gemessen.

Maße

| Dachfenstergröße | 5/7 | 5/9 | 5/11 | 6/9 | 6/11 | 6/14 | 7/7 | 7/9 | 7/11 | 7/14 | 7/16 | 9/7 |
|---|---------|----------|----------|----------|----------|----------|---------|----------|----------|----------|----------|----------|
| Blendrahmenaußenmaß (mm) | 540/780 | 540/980 | 540/1180 | 650/980 | 650/1180 | 650/1400 | 740/780 | 740/980 | 740/1180 | 740/1400 | 740/1600 | 940/780 |
| Dämmblockaußenmaß (mm) | 600/840 | 600/1040 | 600/1240 | 710/1040 | 710/1240 | 710/1460 | 800/840 | 800/1040 | 800/1240 | 800/1460 | 800/1660 | 1000/840 |
| Innenfutterlichtmaß (mm) | 480/720 | 480/920 | 480/1120 | 590/920 | 590/1120 | 590/1340 | 680/720 | 680/920 | 680/1120 | 680/1340 | 680/1540 | 880/720 |
| Flügelrahmenaußenmaß (mm) Kunststoff | 442/682 | 442/882 | 442/1082 | 552/882 | 552/1082 | 552/1302 | 642/682 | 642/882 | 642/1082 | 642/1302 | 642/1502 | 842/682 |
| Flügelrahmenaußenmaß (mm) Holz | 442/687 | 442/887 | 442/1087 | 552/887 | 552/1087 | 552/1307 | 642/687 | 642/887 | 642/1087 | 642/1307 | 642/1507 | 842/687 |
| Flügelrahmenlichtmaß (mm) | 328/568 | 328/768 | 328/968 | 438/768 | 438/968 | 438/1188 | 528/568 | 528/768 | 528/968 | 528/1188 | 528/1388 | 728/568 |
| Lichtfläche (m ²) | 0,19 | 0,25 | 0,32 | 0,34 | 0,42 | 0,52 | 0,30 | 0,41 | 0,51 | 0,63 | 0,73 | 0,70 |
| Lüftungsfläche (m ²) ¹ | 0,23 | 0,26 | 0,29 | 0,30 | 0,33 | 0,36 | 0,30 | 0,33 | 0,36 | 0,39 | 0,41 | 0,36 |

| Dachfenstergröße | 9/9 | 9/11 | 9/14 | 9/16 | 11/7 | 11/9 | 11/11 | 11/14 | 13/7 | 13/9 | 13/14 |
|---|-----------|-----------|-----------|-----------|----------|-----------|-----------|-----------|----------|-----------|-----------|
| Blendrahmenaußenmaß (mm) | 940/980 | 940/1180 | 940/1400 | 940/1600 | 1140/780 | 1140/980 | 1140/1180 | 1140/1400 | 1340/780 | 1340/980 | 1340/1400 |
| Dämmblockaußenmaß (mm) | 1000/1040 | 1000/1240 | 1000/1460 | 1000/1660 | 1200/840 | 1200/1040 | 1200/1240 | 1200/1460 | 1400/840 | 1400/1040 | 1400/1460 |
| Innenfutterlichtmaß (mm) | 880/920 | 880/1120 | 880/1340 | 880/1540 | 1080/720 | 1080/920 | 1080/1120 | 1080/1340 | 1280/720 | 1280/920 | 1280/1340 |
| Flügelrahmenaußenmaß (mm) Kunststoff | 842/882 | 842/1082 | 842/1302 | 842/1502 | 1042/682 | 1042/882 | 1042/1082 | 1042/1302 | 1242/682 | 1242/882 | 1242/1302 |
| Flügelrahmenaußenmaß (mm) Holz | 842/887 | 842/1087 | 842/1307 | 842/1507 | 1042/687 | 1042/887 | 1042/1087 | 1042/1307 | 1242/687 | 1242/887 | 1242/1307 |
| Flügelrahmenlichtmaß (mm) | 728/768 | 728/968 | 728/1188 | 728/1388 | 928/568 | 928/768 | 928/968 | 928/1188 | 1128/568 | 1128/768 | 1128/1188 |
| Lichtfläche (m ²) | 0,56 | 0,70 | 0,86 | 1,01 | 0,53 | 0,71 | 0,90 | 1,10 | 0,64 | 0,87 | 1,34 |
| Lüftungsfläche (m ²) ¹ | 0,40 | 0,43 | 0,46 | 0,49 | 0,43 | 0,47 | 0,50 | 0,53 | 0,50 | 0,54 | 0,61 |

¹ Lüftungsfläche bei 250 mm Öffnungsweite.
Nicht alle Fenstergrößen und Verglasungen kombinierbar.



Roto Frank DST Vertriebs-GmbH

Wilhelm-Frank-Straße 38 – 40
97980 Bad Mergentheim

Telefon: +49 (0)7931 5490-8600

Fax: +49 (0)7931 5490-58

E-Mail: info@roto-dachfenster.de

www.roto-dachfenster.de

