

Produktdatenblatt - Designo R8 Wohnsicherheitsausstieg Dachfenster in Kunststoff oder Holz mit Standardmaß



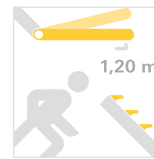
Die Vorteile im Überblick

- + Höhere Montagesicherheit und Einbaugeschwindigkeit durch umfassende Vormontage von Einbauwinkeln, Wärmedämmblock, Folienanschluss sowie der Kran- und Tragelassen ab Werk
- + Ausstieg aufs Dach unter Erfüllung aller Anforderungen der Bundesländer als zweiter Rettungsweg mit riesigem Öffnungswinkel (bitte jeweilige Landesbauordnung beachten)
- + Nachträgliche Einstellmöglichkeit dank flexibler Nachjustierung des Flügels.

Technik & Details

	Kunststoff	Holz
Anwendungsbereich	Dachneigungen von 20° - 65°, mit Aufkeileindeckrahmen ab 15°	Dachneigungen von 20° - 65°, mit Aufkeileindeckrahmen ab 15°
Einsatzbereich	Nass- und Trockenräume	Natürliches Wohnambiente
Material, Flügel und Rahmen	Faserverstärktes Kunststoff-Multikammerprofil.	Massives mehrfach lamelliertes Kiefernholz, verzugsfrei, wasserfest verleimt
Farbe	Weiß durchgefärbt, Farbton ähnlich RAL 9016	Kiefer, transparent - optional weiß lackiert
Verschlussmechanik	Unten liegende Einhandgriffbedienung, 4-fach-Zentralverriegelung	Unten liegende Einhandgriffbedienung, 4-fach-Zentralverriegelung
Putzsicherung	Selbstarretierend	Selbstarretierend
Lüftung	Spaltlüftung möglich	Spaltlüftung möglich
Griff	Edelstahl-Optik	Edelstahl-Optik
Öffnungswinkel	Normalstellung ca. 35° Durchstiegsöffnung ca. 60°	Normalstellung ca. 35° Durchstiegsöffnung ca. 60°
Dichtung	2 x Flügeldichtung	2 x Flügeldichtung
Verblechung	Aluminium (Anthrazit-Metallic R 703), auf Wunsch in Titanzink vorbewittert, Kupfer oder RAL	Aluminium (Anthrazit-Metallic R 703), auf Wunsch in Titanzink vorbewittert, Kupfer oder RAL

Funktionen



Gefahrenfreier Ausstieg

durch pneumatisches Öffnungssystem

* Gegen Glasbruch infolge Hagels bei Fenstern mit ESG-Außenscheibe; Gegen Bruch der Beschläge, durch Auseinanderbrechen in zwei oder mehrere Teile bei einer gängigen Nutzung und Beanspruchung des Produktes; Gegen Bruch der Rahmen bei Belastung entsprechend der Güte- und Prüfbedingungen der RAL 716/1.



Technische Werte

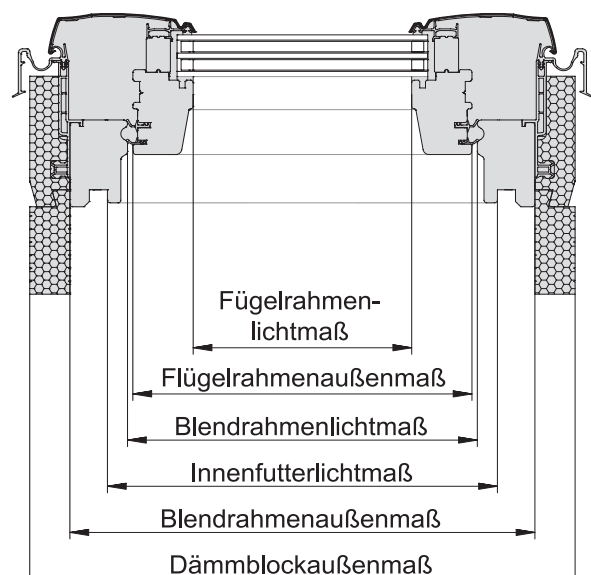
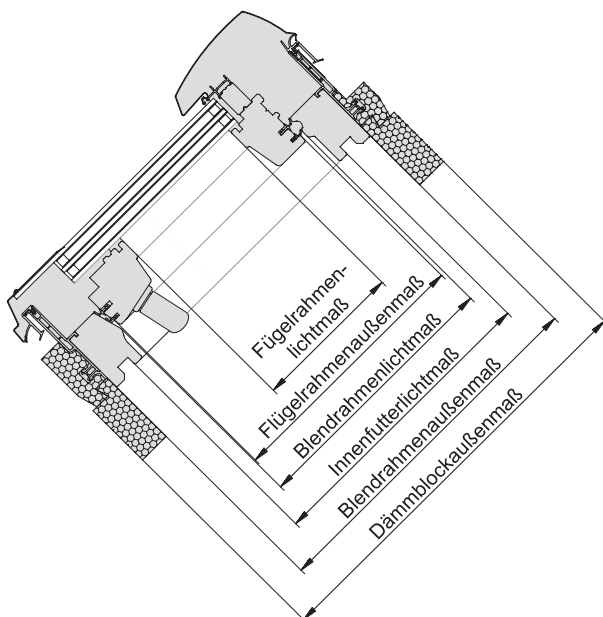
Dachfenster	Glasbezeichnung	Wärmedämmwert der Scheibe* (U _g -Wert nach DIN EN 673)	Wärmedämmwert des Elementes mit WD* (U _W -Wert nach DIN EN ISO 10077, DIN EN ISO 12567-2)	Gesamtenergiedurchlassgrad (g-Wert in % nach DIN EN 410)	Schalldämm-Maß in dB (R _{WP} -Wert (C; C _v) nach EN ISO 20140-3; EN ISO 717-1)	Luftdurchlässigkeitsklasse (nach DIN EN 12207)
WSA R89P K	3fach Premium	0,50	0,80	47	37 (-2;-5) dB	4
WSA R89P H	3fach Premium	0,50	0,82	47	37 (-2;-6) dB	3
WSA R89G K	3fach Comfort	0,80	0,99	47	37 (-2;-5) dB	4
WSA R89G H	3fach Comfort	0,80	1,0	47	37 (-2;-6) dB	3
WSA R88C K	2fach Comfort	1,00	1,1	52	34 (-2;-5) dB	4
WSA R88C H	2fach Comfort	1,00	1,1	52	34 (-2;-5) dB	3
WSA R88G K	2fach Premium	1,10	1,2	33	38 (-2;-5) dB	4
WSA R88G H	2fach Premium	1,10	1,2	33	39 (-2;-5) dB	3

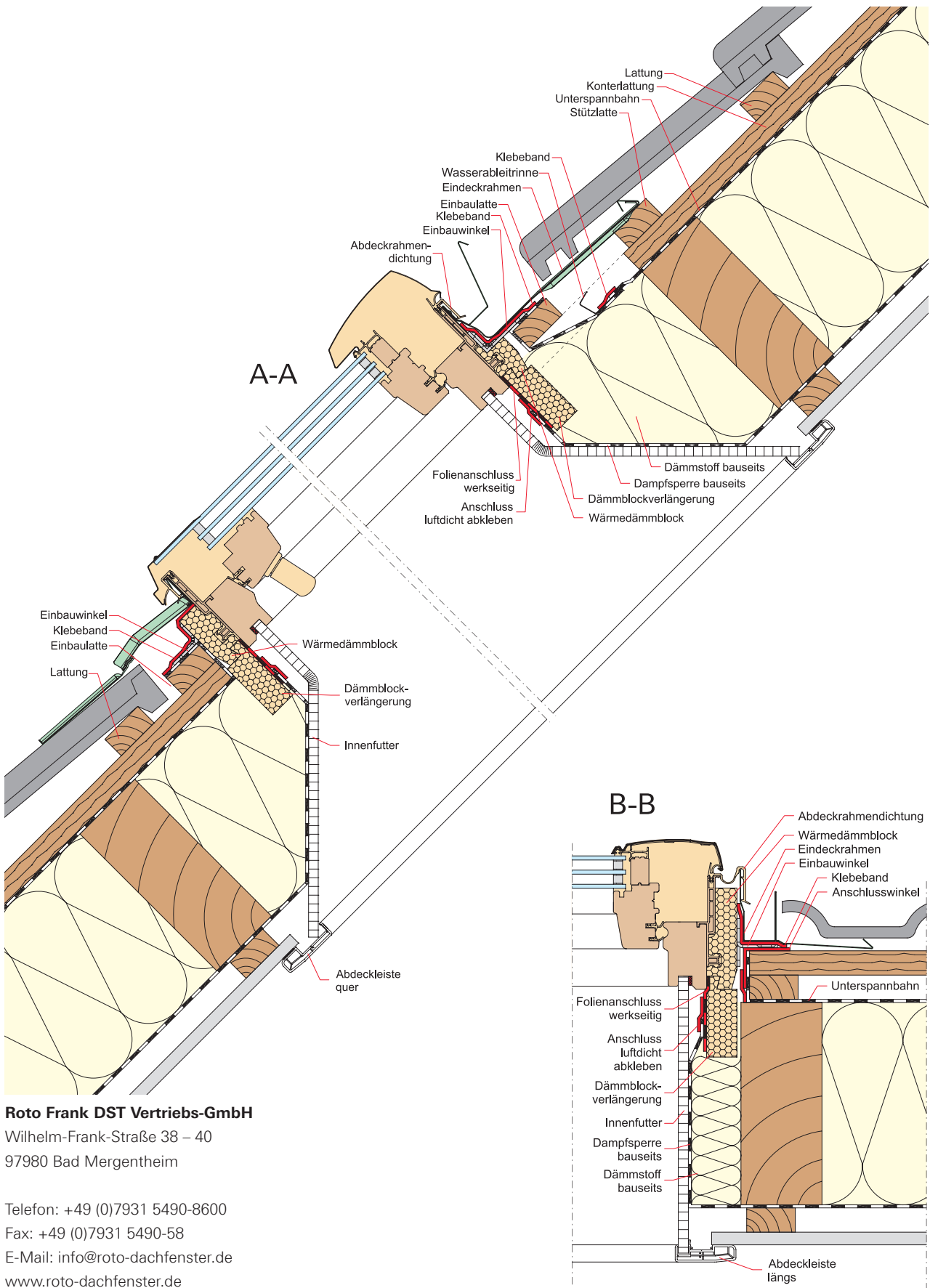
* U-Werte nach Norm-Vorgabe in vertikaler Einbausituation gemessen.

Maße

	7/14	11/14	11/16
Dachfenstergröße			
Blendrahmenaußenmaß (mm)	740/1400	1140/1400	1140/1600
Dämmblockaußenmaß (mm)	800/1460	1200/1460	1200/1660
Blendrahmenlichtmaß (mm)	650/1310	1050/1310	1050/1510
Flügelrahmenaußenmaß (mm) Kunststoff	642/1302	1042/1302	1042/1502
Flügelrahmenaußenmaß (mm) Holz	642/1307	1042/1307	1042/1507
Flügelrahmenlichtmaß (mm)	528/1188	928/1188	928/1388
Innenfutterlichtmaß (mm)	680/1340	1080/1340	1080/1540
Lichtfläche (m ²)	0,63	1,10	1,29
Öffnungsweite (mm) ¹	1200	1200	1200

¹ Haltepunkt der Gasdruckfeder vor Notöffnung bei 45°





Roto Frank DST Vertriebs-GmbH

Wilhelm-Frank-Straße 38 – 40
97980 Bad Mergentheim

Telefon: +49 (0)7931 5490-8600

Fax: +49 (0)7931 5490-58

E-Mail: info@roto-dachfenster.de

www.roto-dachfenster.de